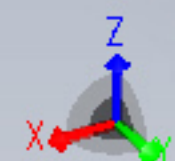
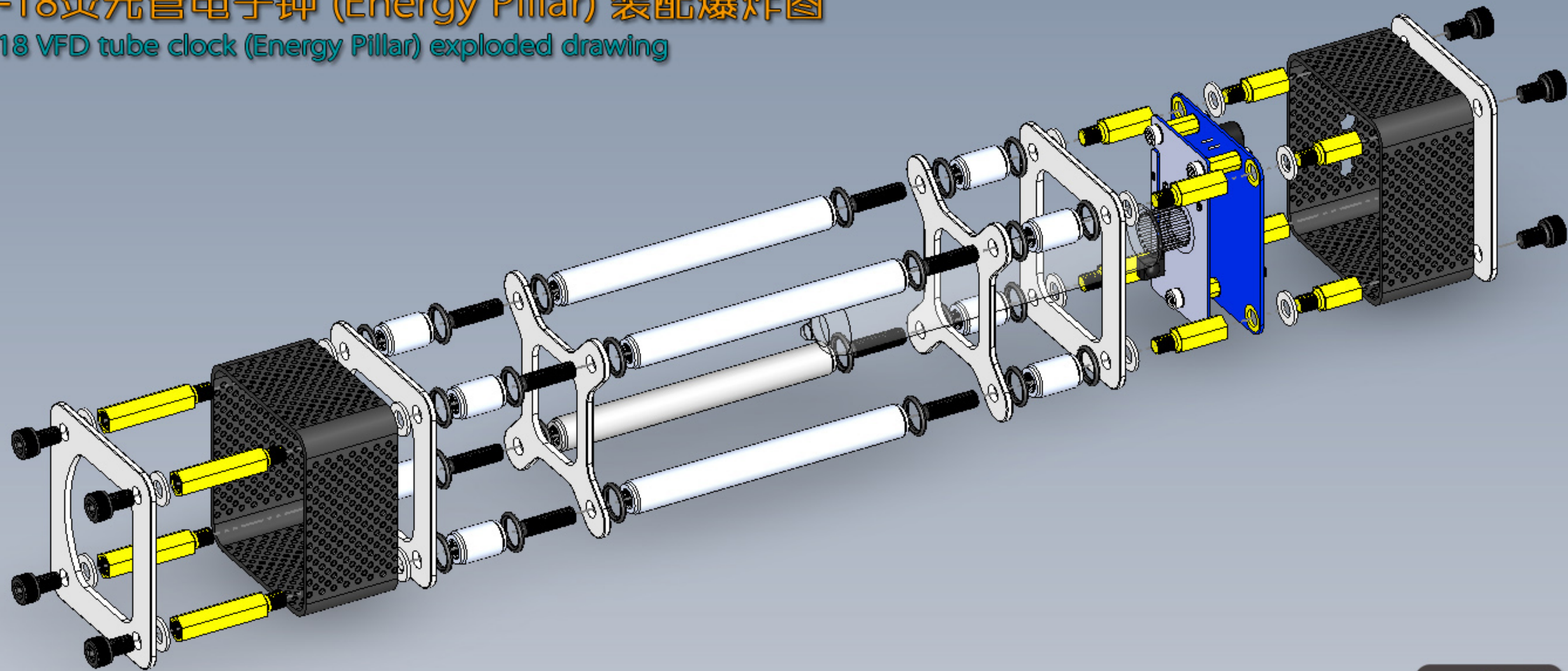


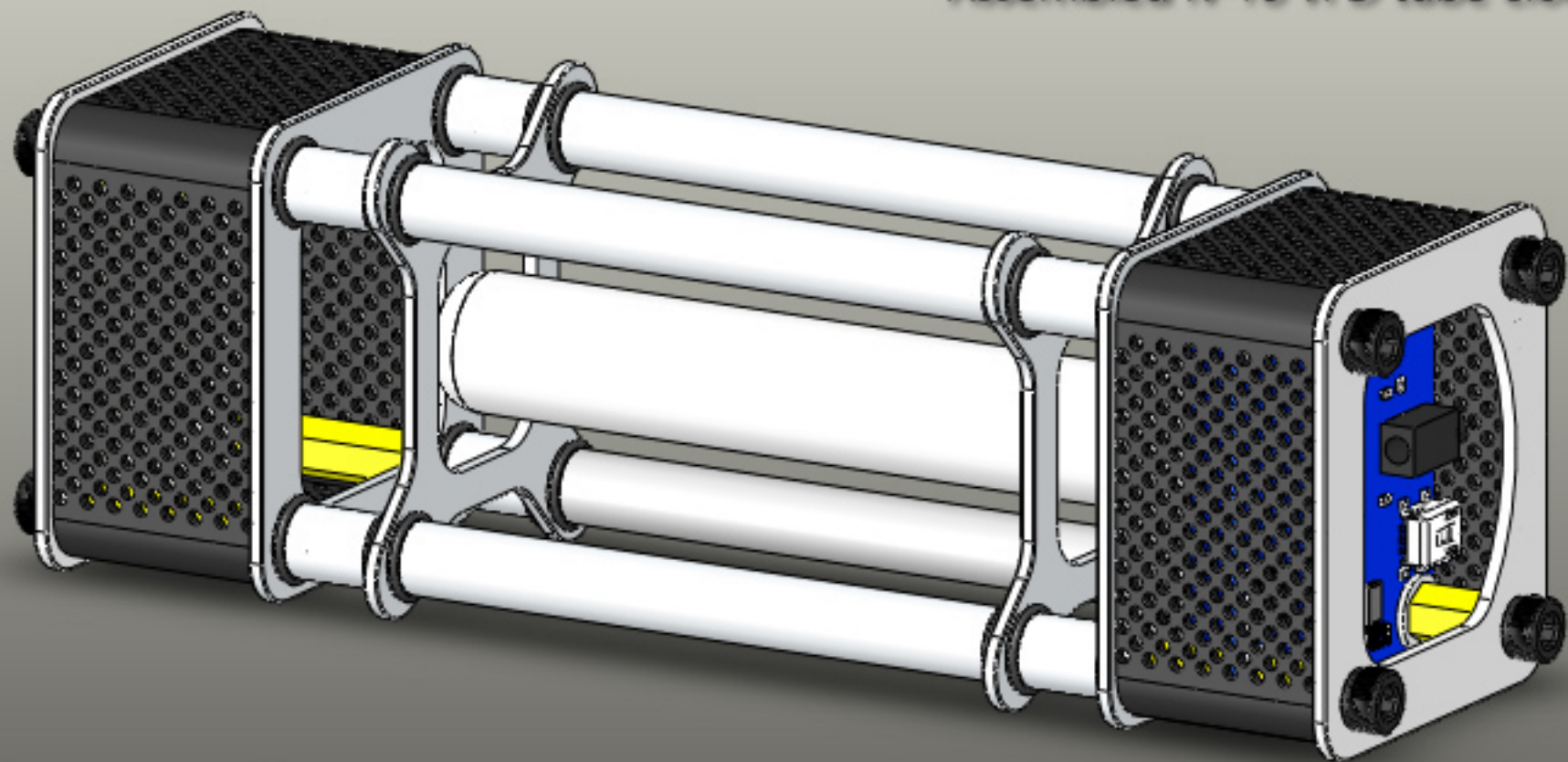
IV-18 荧光灯电子钟 (Energy Pillar) 装配爆炸图

IV-18 VFD tube clock (Energy Pillar) exploded drawing



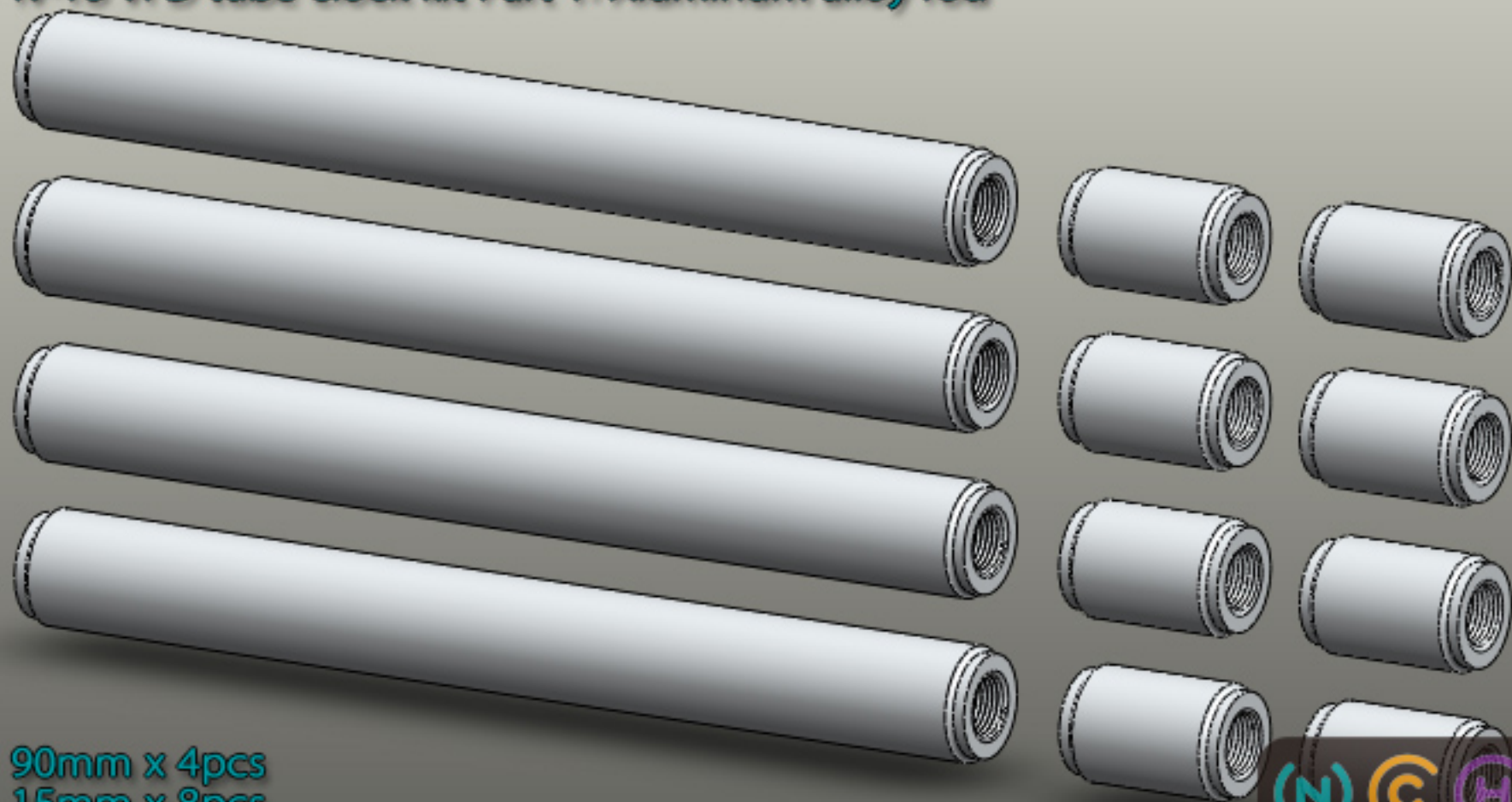
组装完成的IV-18荧光管电子钟 三维模型

Assembled IV-18 VFD tube clock



IV-18 荧光管电子钟套件 第一部分: 合金铝棒

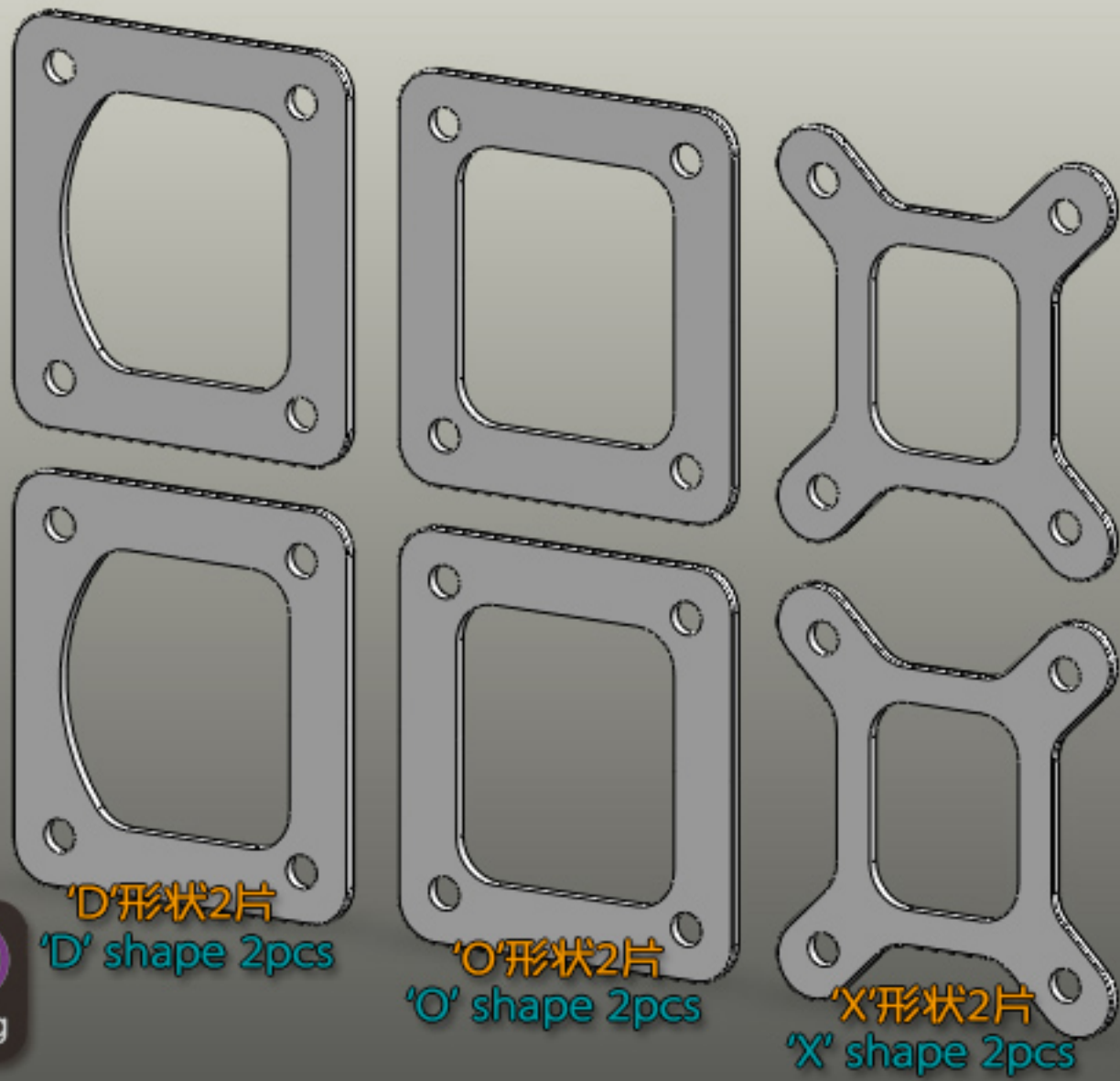
IV-18 VFD tube clock kit Part 1: Aluminum alloy rod



90mm x 4pcs
15mm x 8pcs

IV-18 荧光管电子钟套件 第二部分: 合金铝板

IV-18 VFD tube clock kit Part 2: Aluminum alloy plate



'D'形状2片

'D' shape 2pcs

'O'形状2片

'O' shape 2pcs

'X'形状2片

'X' shape 2pcs

IV-18 荧光灯管电子钟套件 第三部分: 网孔板框

IV-18 VFD tube clock kit Part 3: Mesh frame



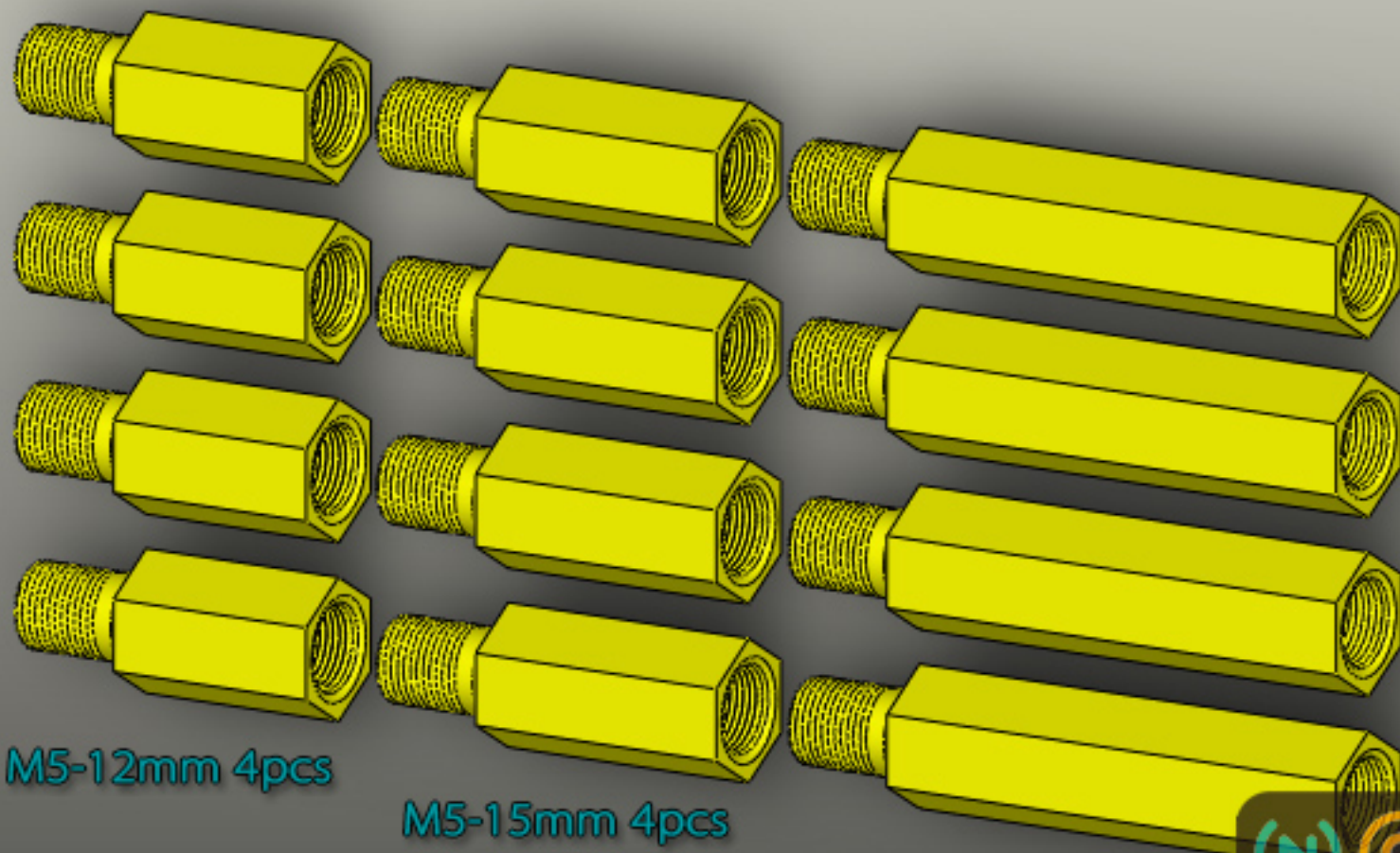
不带插座孔的1个
No socket holes 1 pcs



带插座孔的1个
With socket holes 1 pcs

IV-18 荧光管电子钟套件 第四部分: M5铜柱

IV-18 VFD tube clock kit Part 4: Copper spacer



M5-12mm 4pcs

M5-15mm 4pcs

M5-28mm 4pcs



www.nixieclock.org

IV-18 荧光管电子钟套件 第五部分: 螺丝等配件

IV-18 VFD tube clock kit Part 3: Mesh frame

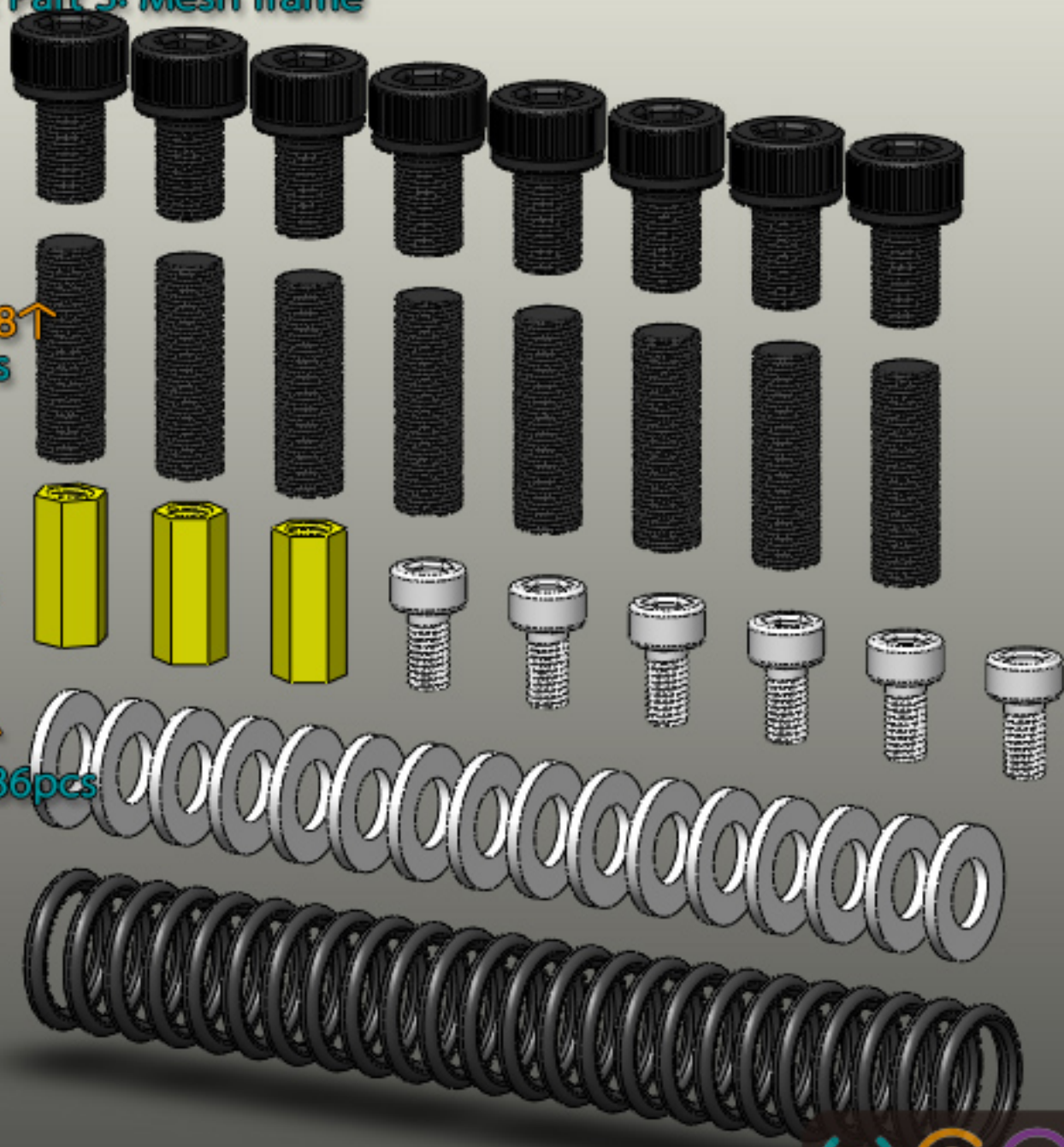
M5x8内六角螺丝8个
M5x8mm screw 8pcs

M5x(16-20)mm机米螺丝8个
M5x8mm set screw 8pcs

M3x11mm双通铜柱3个
M3x11mm spacer 3pcs
M3x6mm内六角螺丝6个
M3x6mm screw 6pcs

10mm直径尼龙垫片16个
M5.1mm nylon washer 36pcs

O型密封圈24个
Seal ring 24pcs

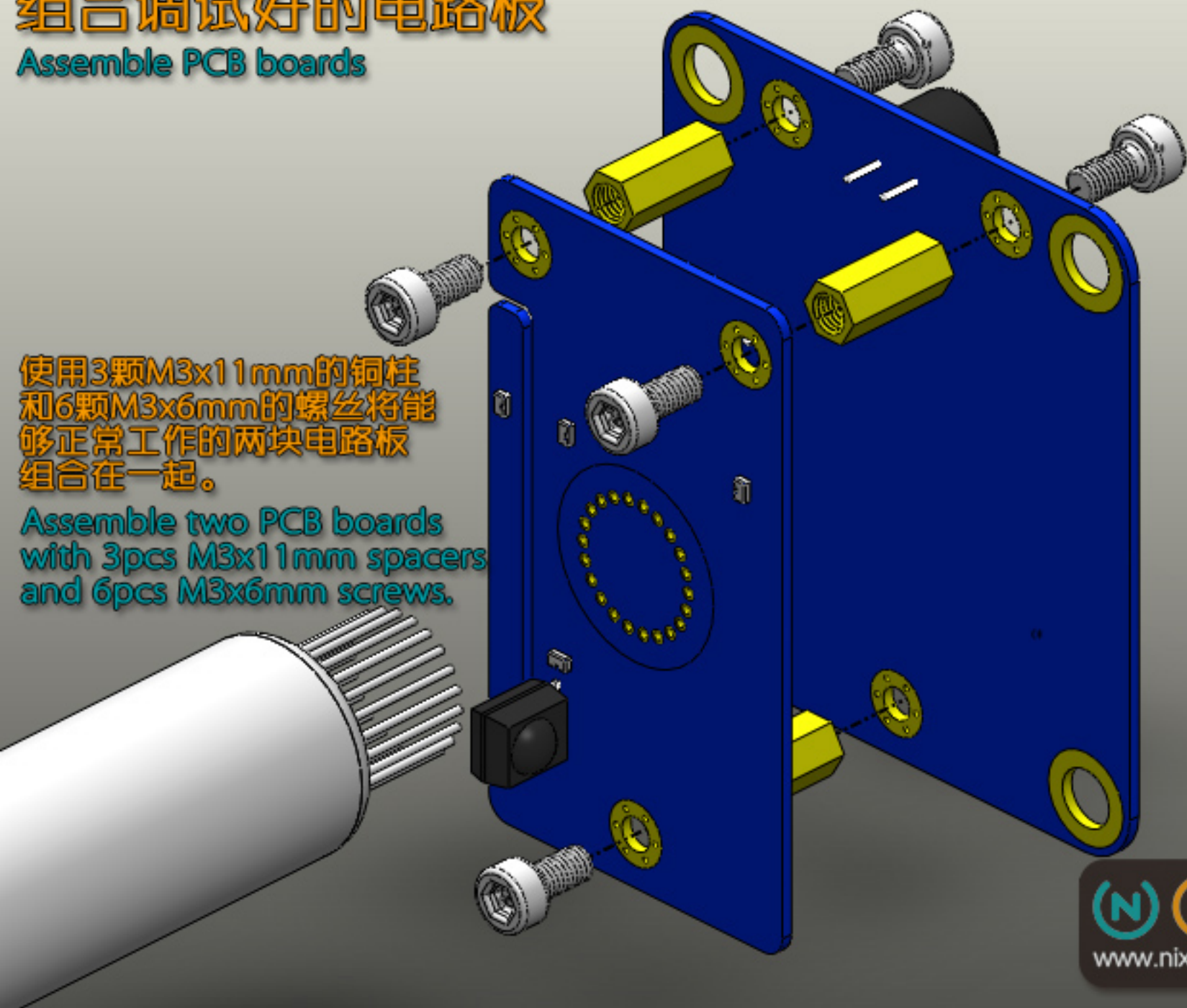


组合调试好的电路板

Assemble PCB boards

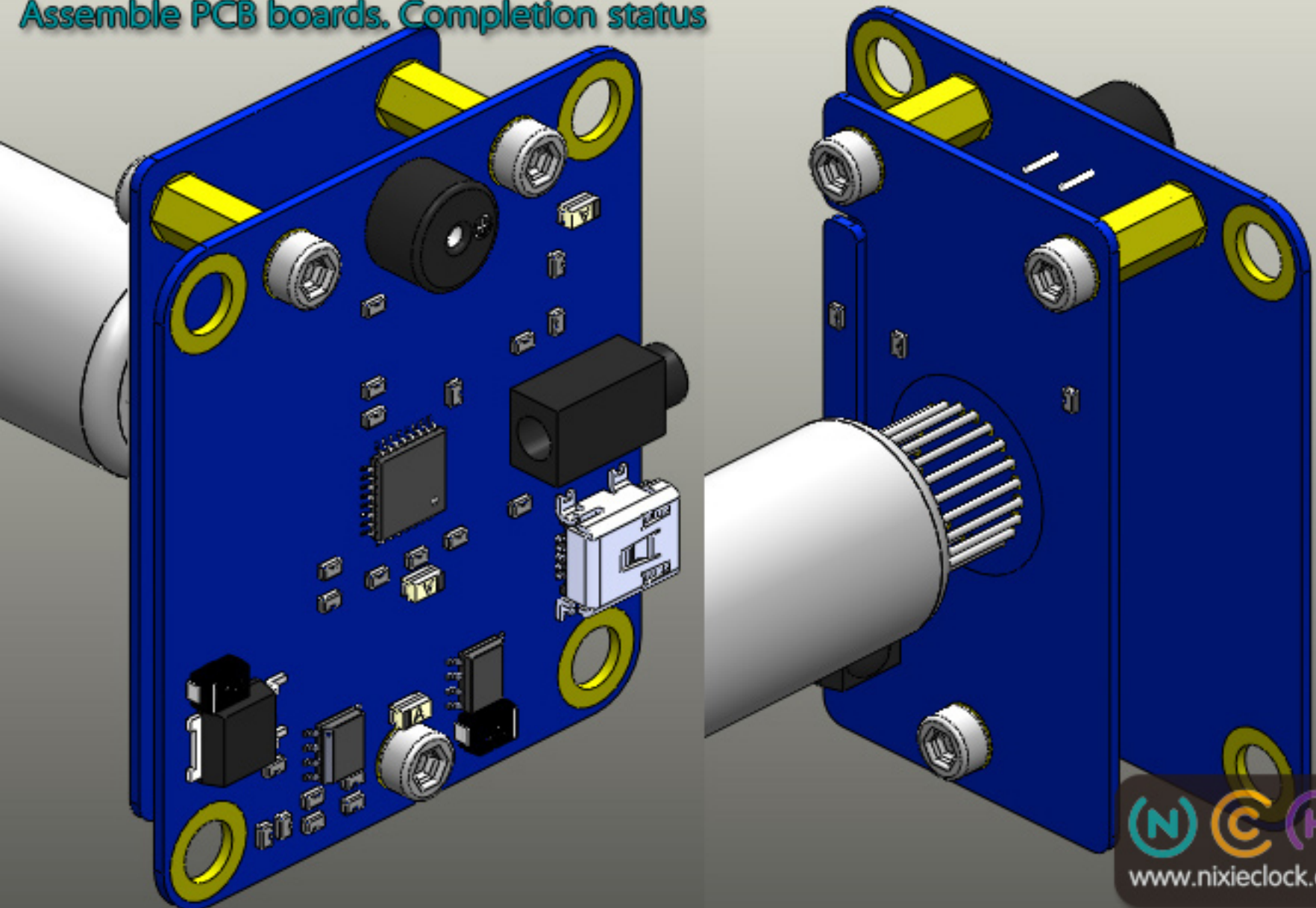
使用3颗M3x11mm的铜柱
和6颗M3x6mm的螺丝将能
够正常工作的两块电路板
组合在一起。

Assemble two PCB boards
with 3pcs M3x11mm spacers
and 6pcs M3x6mm screws.



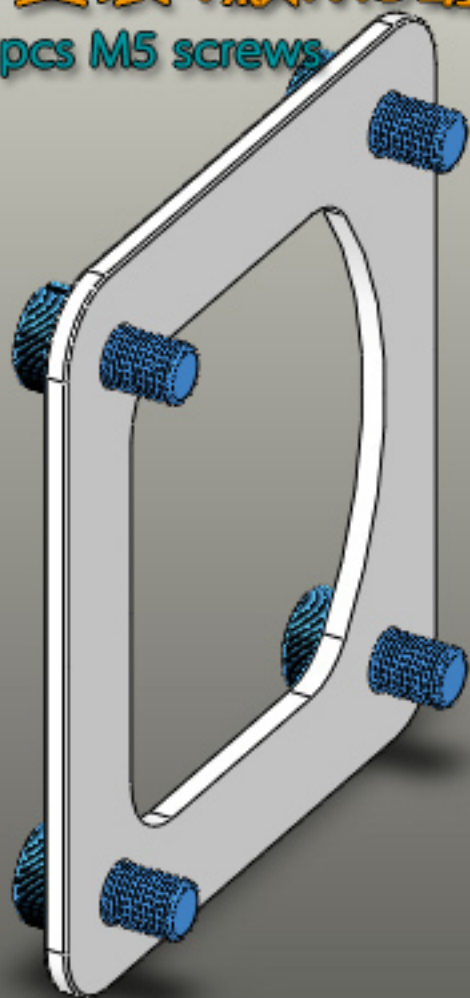
组合调试好的电路板 完成后的状态

Assemble PCB boards. Completion status



第一步 安装4颗M5螺丝

Assemble 4pcs M5 screws

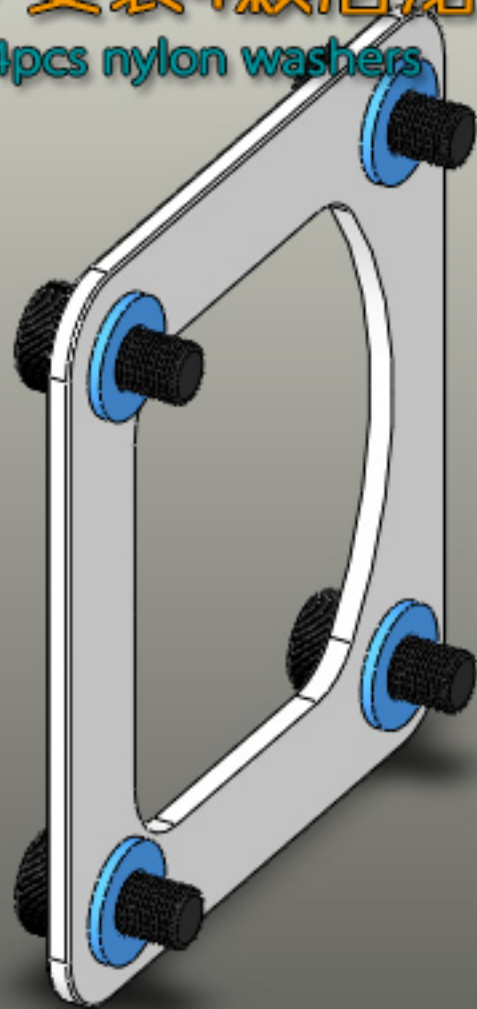


取出4颗M5x8mm内六角螺丝，从一片'D'形状合金铝板的四个孔中穿过。

Put 4pcs M5x8mm hexagon socket screws into a 'D' shape aluminum alloy plate.

第二步 安装4颗尼龙垫片

Assemble 4pcs nylon washers

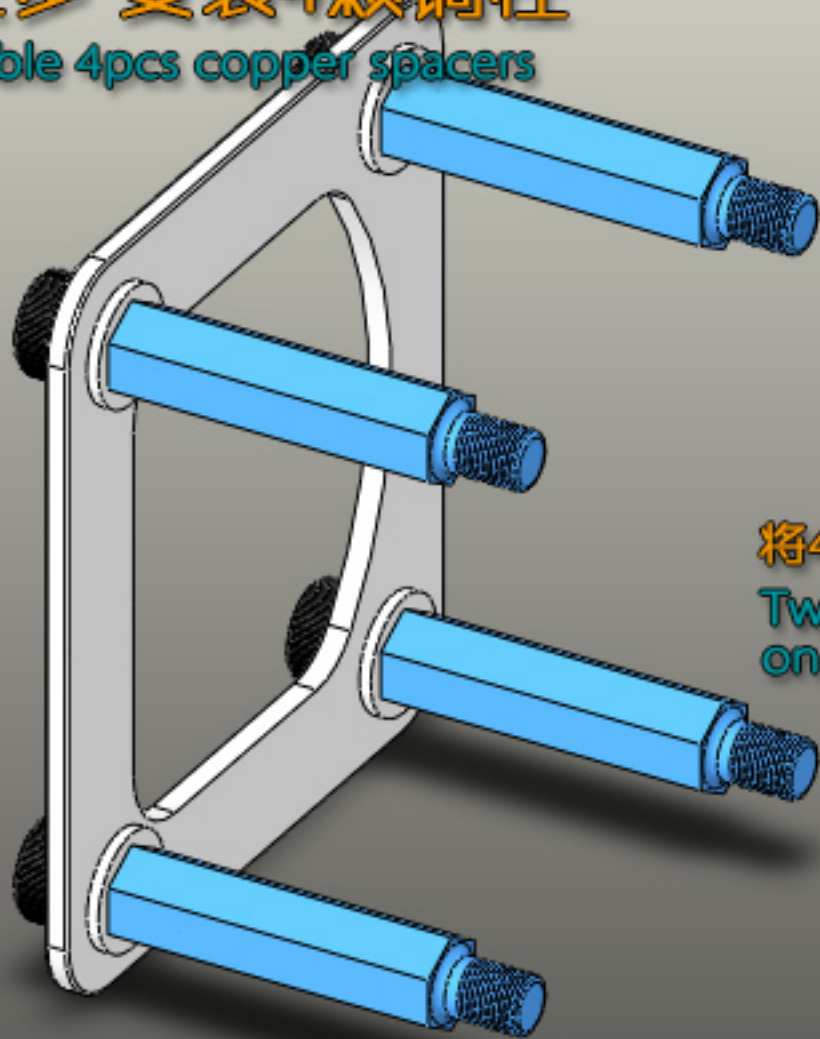


将4颗尼龙垫片安装到M5螺丝上。

Put 4pcs nylon washers on M5 screws.

第三步 安装4颗铜柱

Assemble 4pcs copper spacers

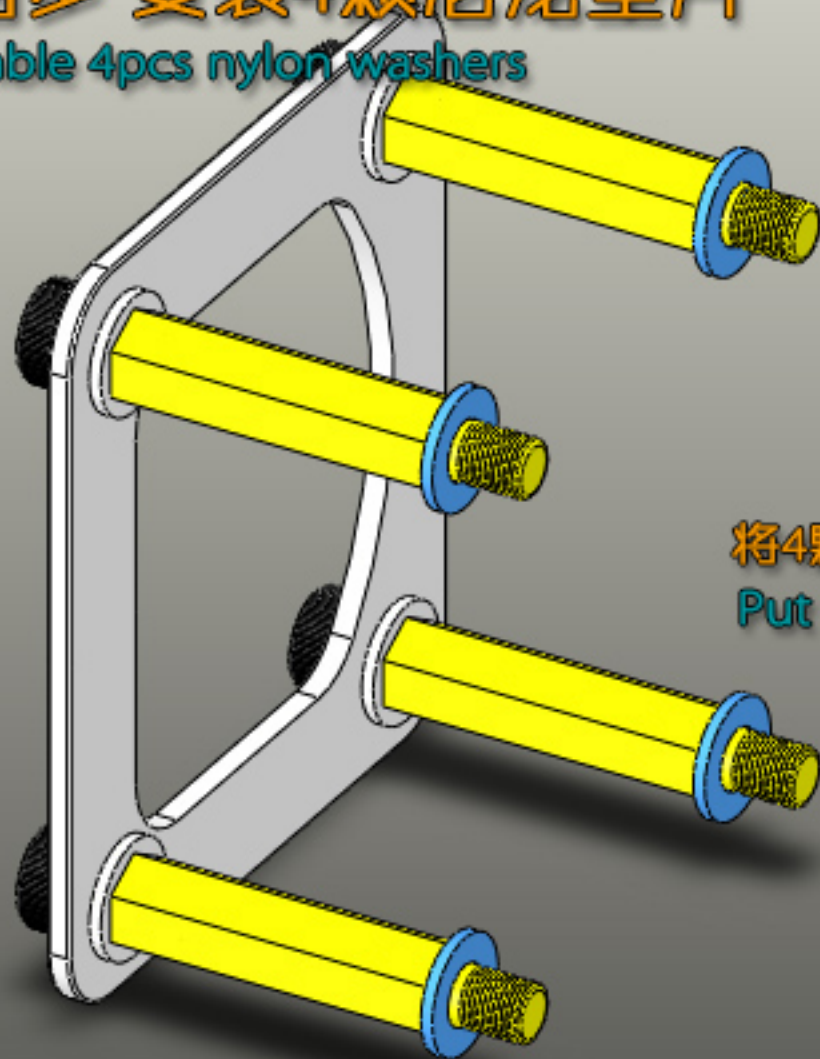


将4颗M5x28mm铜柱拧在4颗M5螺丝上。

Twisting 4pcs M5x28mm copper spacers
on M5 screws.

第四步 安装4颗尼龙垫片

Assemble 4pcs nylon washers

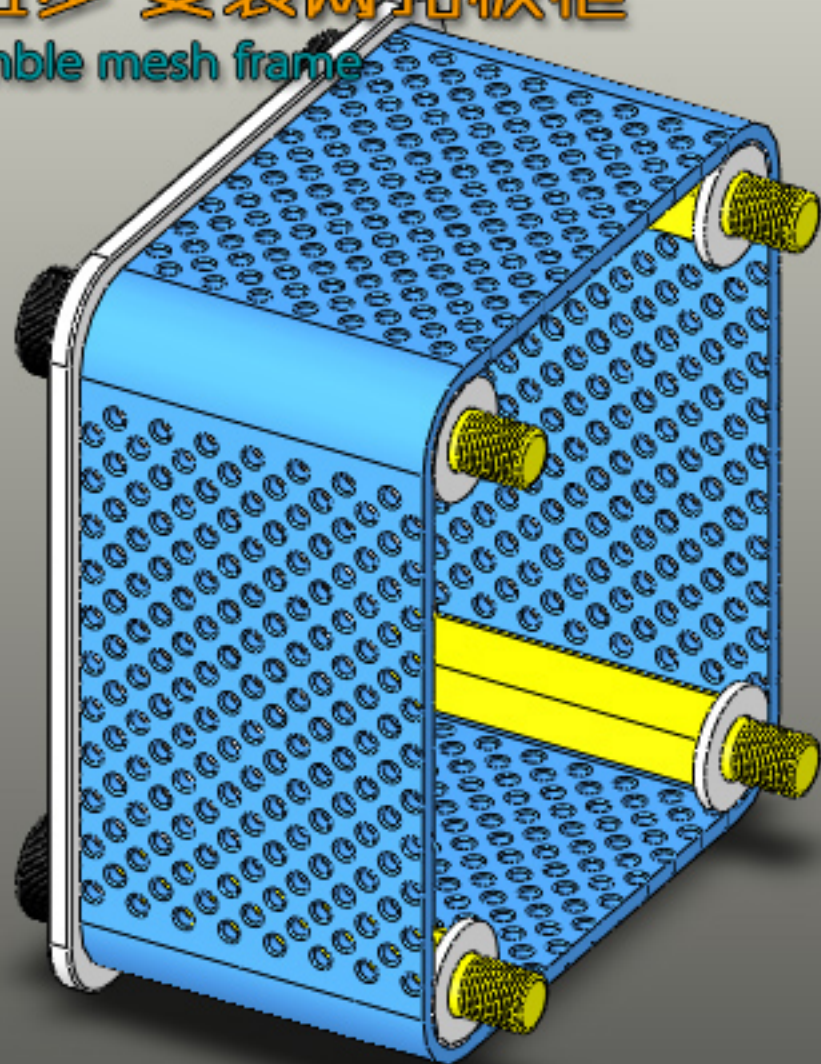


将4颗尼龙垫片安装到4颗M5x28mm铜柱上。

Put 4pcs nylon washers on M5 spacers.

第五步 安装网孔板框

Assemble mesh frame

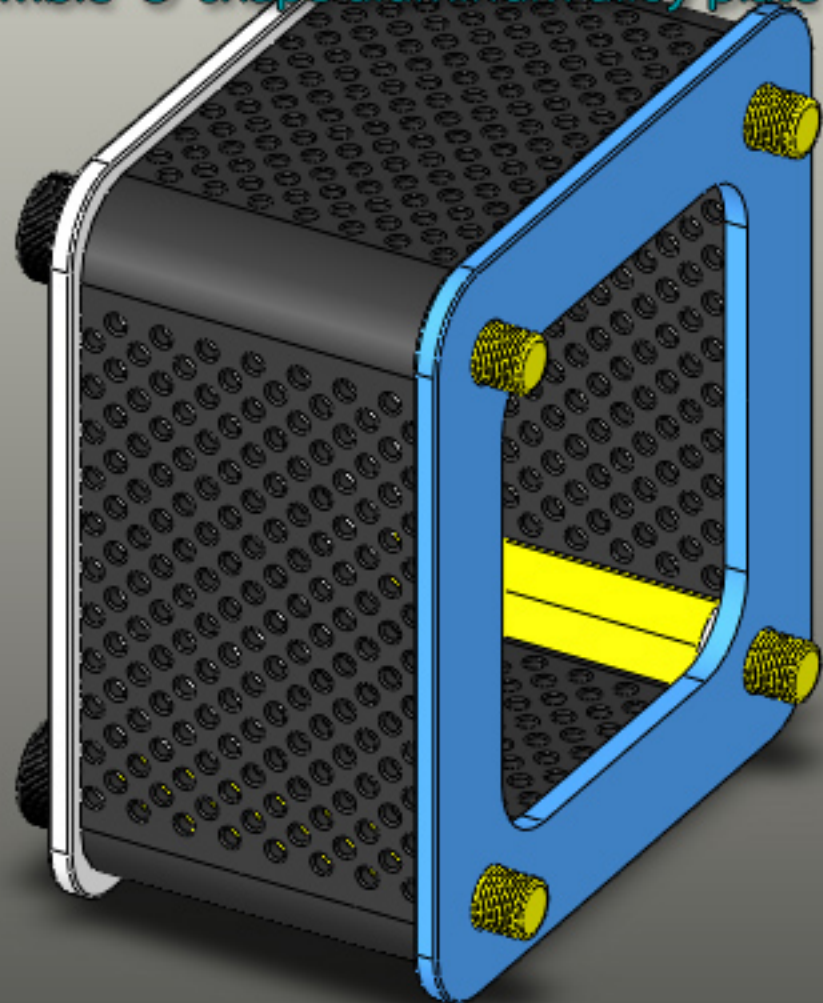


将无插座孔的黑色网孔板框套在4个铜柱外。

Put the mesh frame (no socket holes) on the unit.

第六步 安装'O'型合金铝板

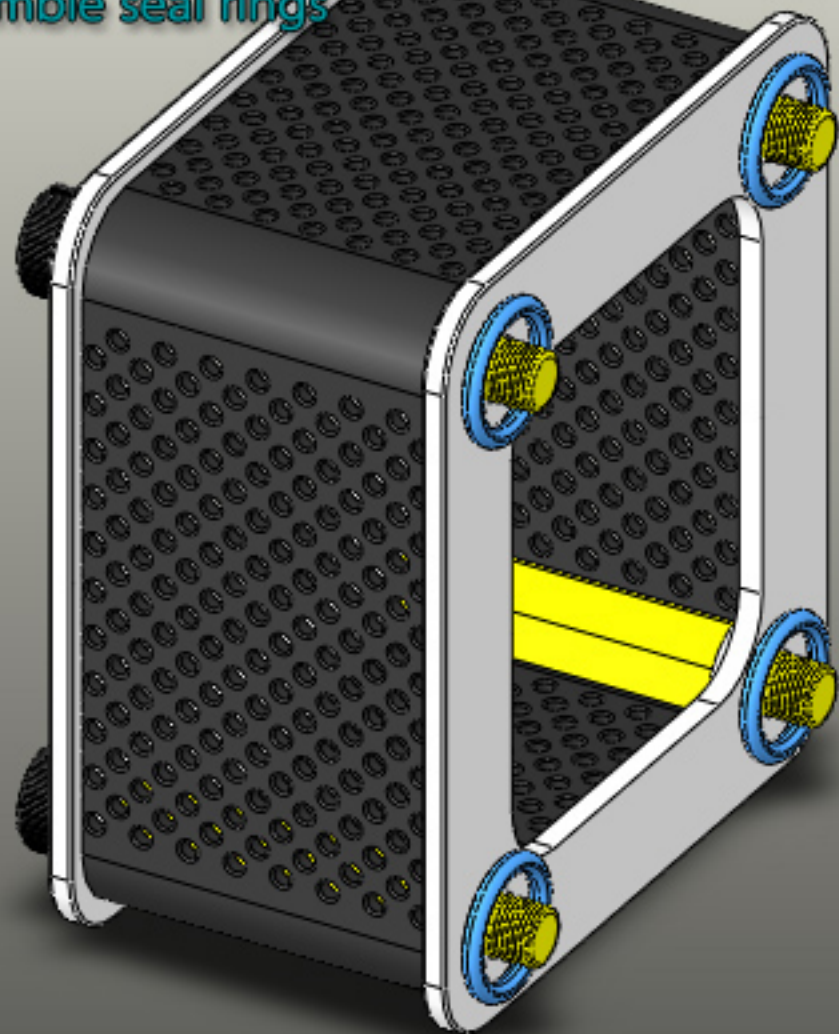
Assemble 'O' shape aluminum alloy plate



将一片'O'型合金铝板安装在4颗铜柱上。
Put one 'O' shape plate on the unit.

第七步 安装O型密封圈

Assemble seal rings

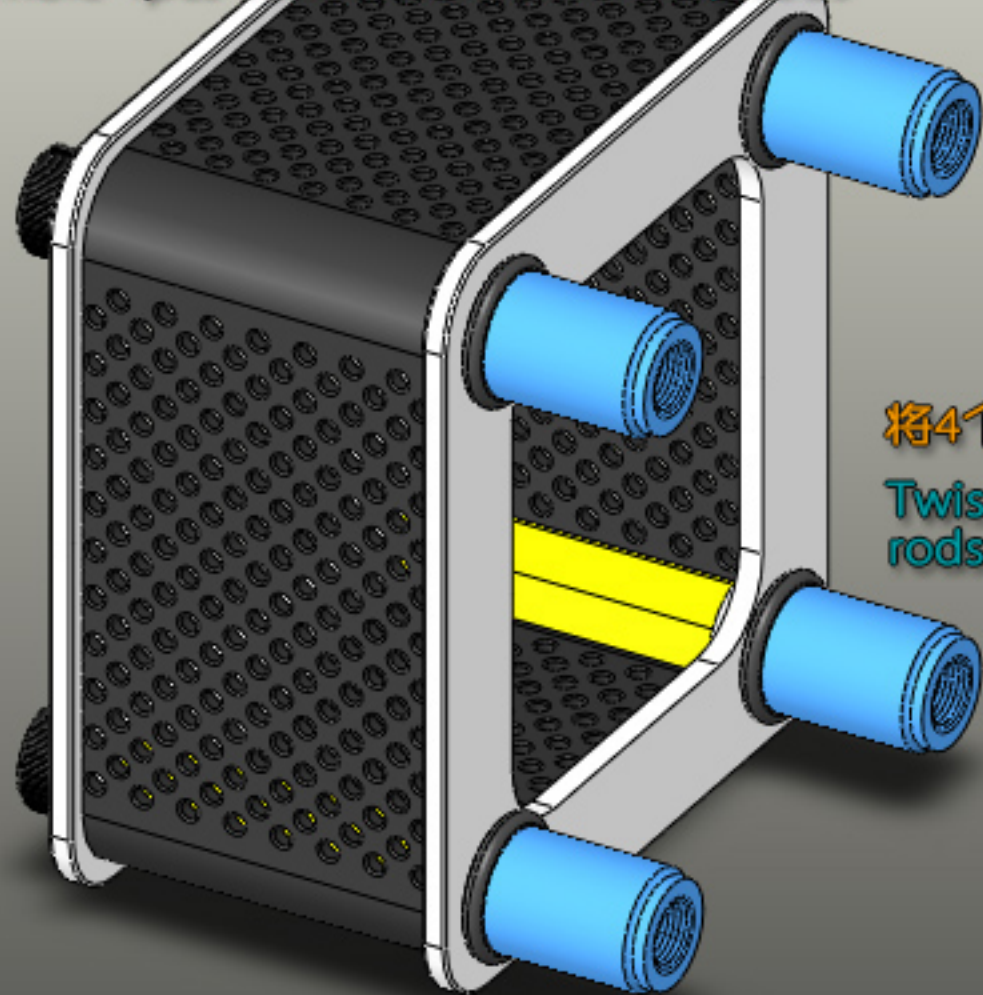


将4个O型密封圈套在M5铜柱上。

Put 4pcs seal rings on M5 spacers.

第八步 安装4根15mm合金铝棒

Assemble 4pcs 15mm aluminum alloy rods

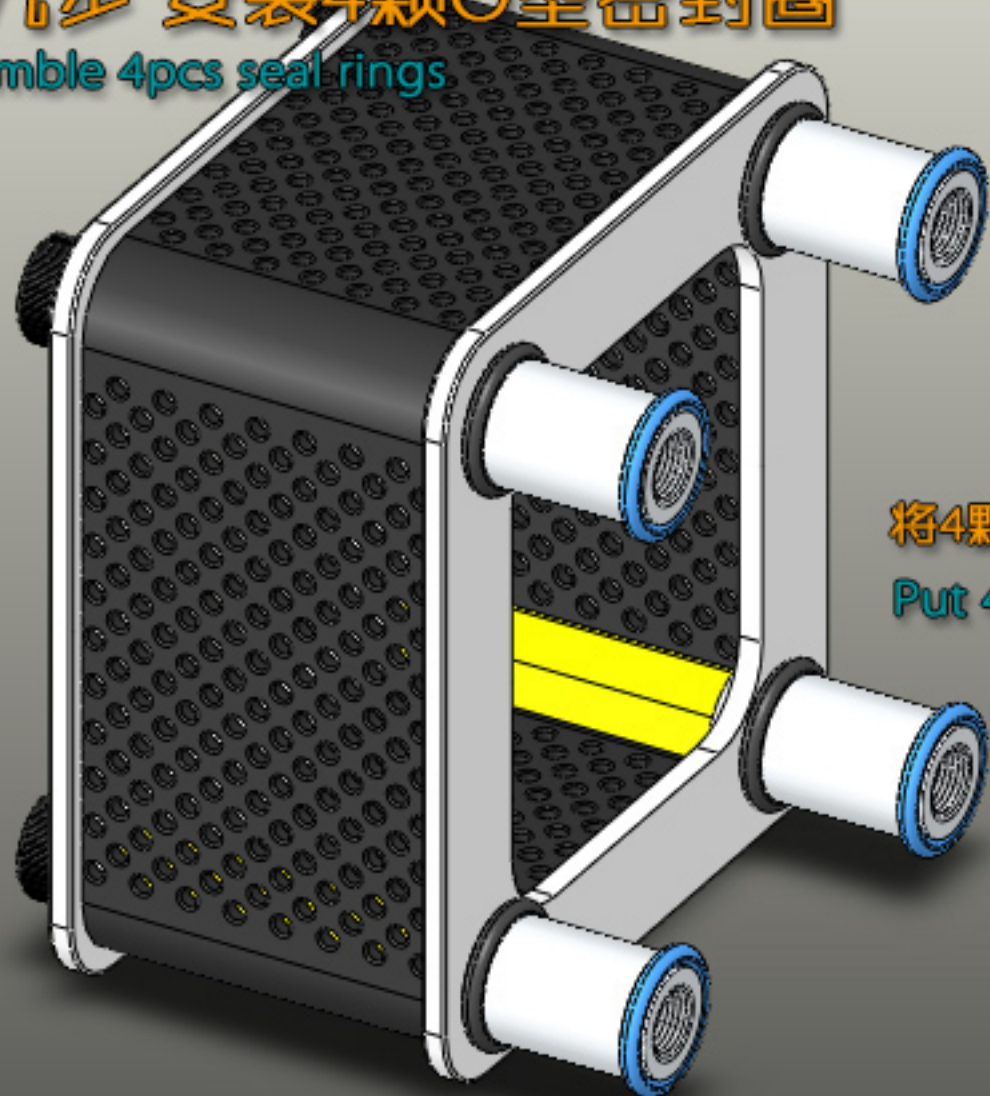


将4个15mm合金铝棒安装在铜柱上。

Twisting 4pcs 15mm aluminum alloy rods on M5 spacers.

第九步 安装4颗O型密封圈

Assemble 4pcs seal rings

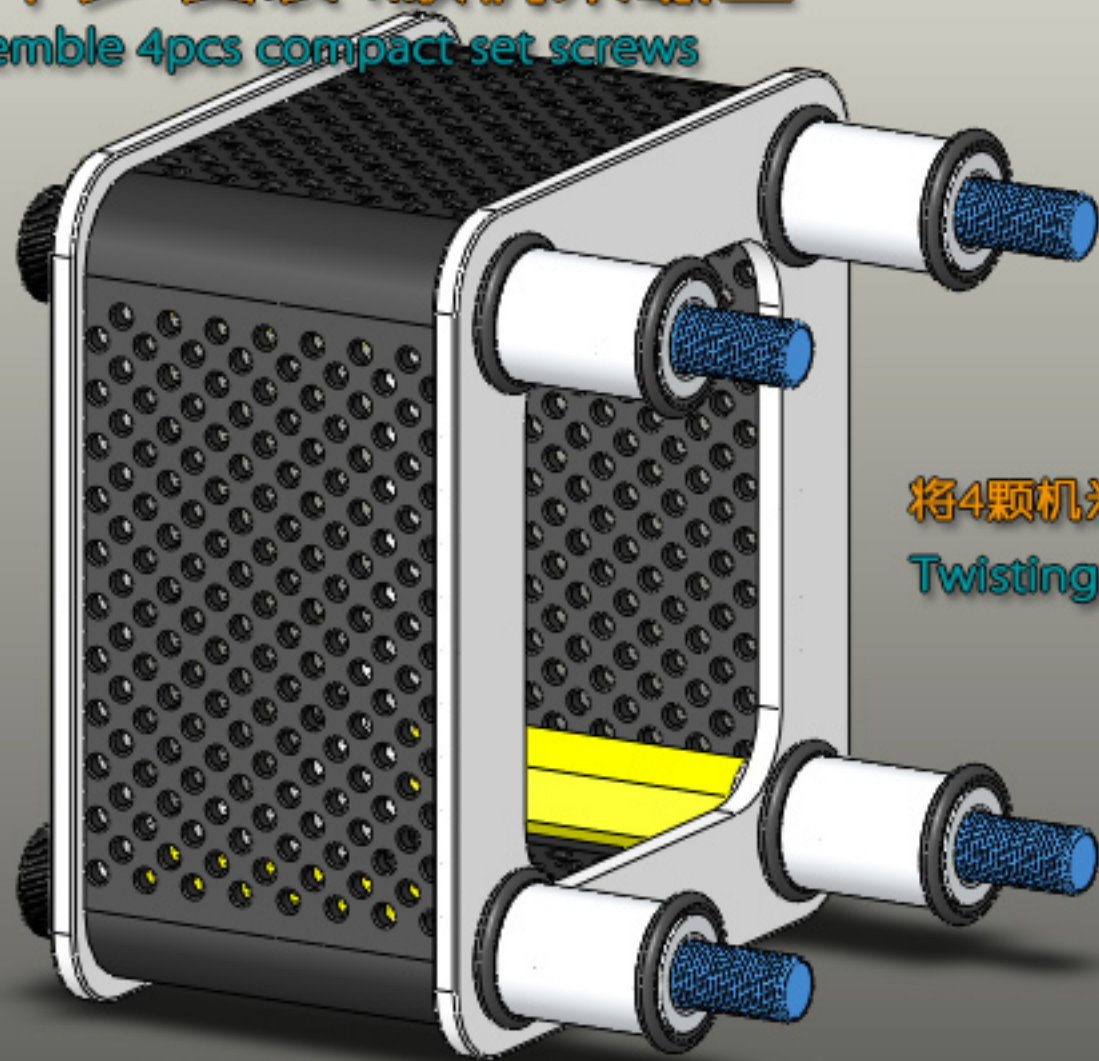


将4颗O型密封圈套在合金铝棒上。

Put 4pcs seal rings on rods.

第十步 安装4颗机米螺丝

Assemble 4pcs compact set screws

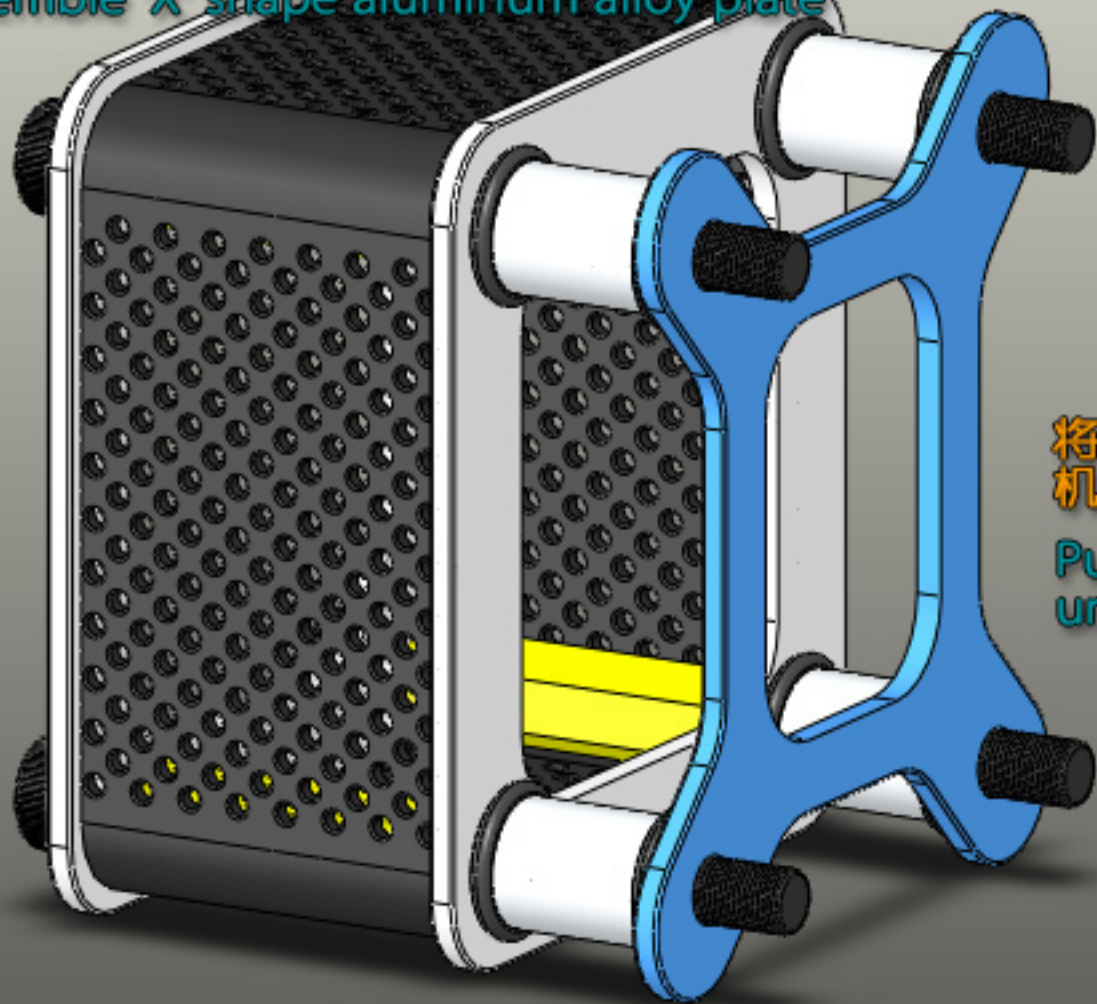


将4颗机米螺丝拧进15mm铝棒。

Twisting 4pcs set screws in rods.

第十一步 安装'X'型合金铝板

Assemble 'X' shape aluminum alloy plate



将一片'X'型合金铝板安装在4颗
机米螺丝上。

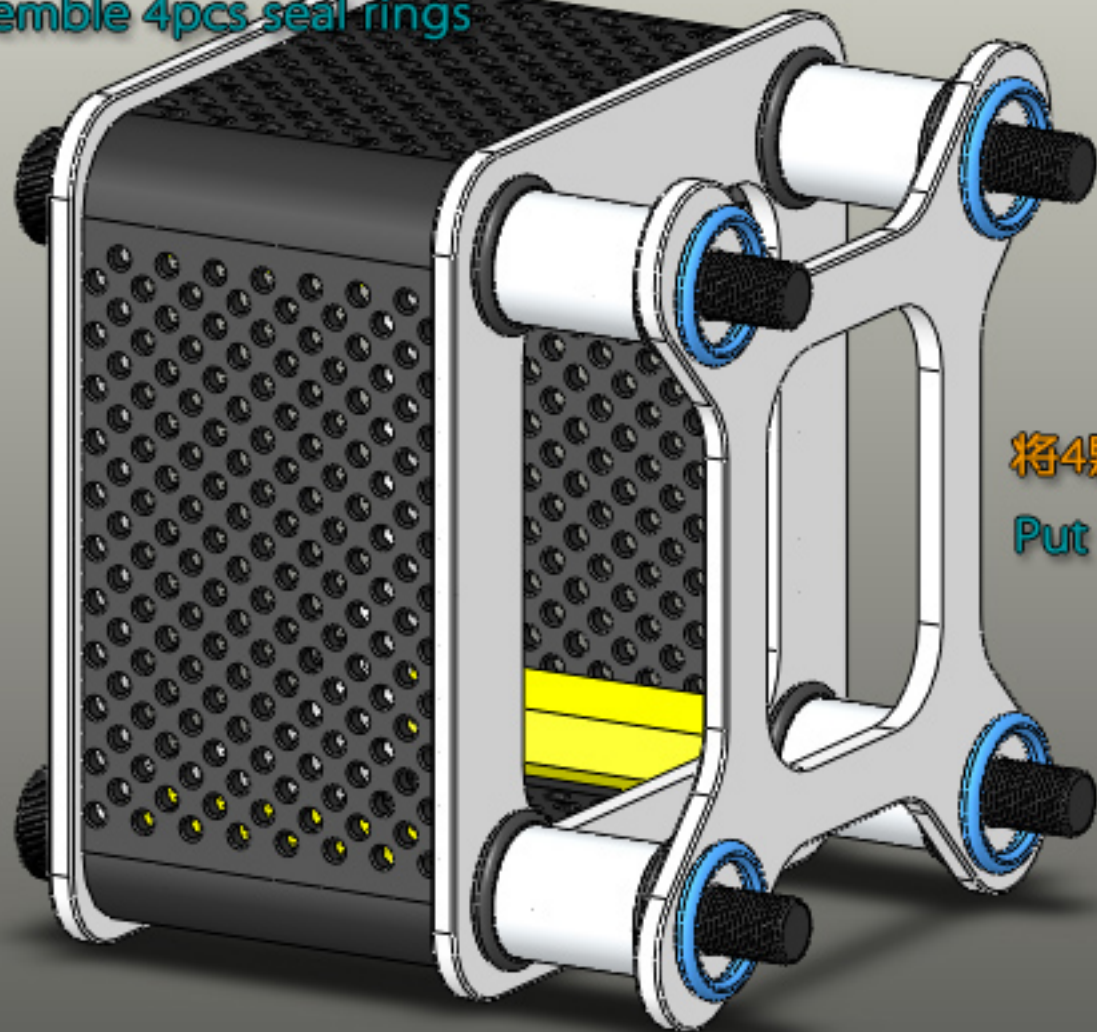
Put one 'X' shape plate on the
unit.



www.nixieclock.org

第十二步 安装4颗O型密封圈

Assemble 4pcs seal rings



将4颗O型密封圈套在机米螺丝上。

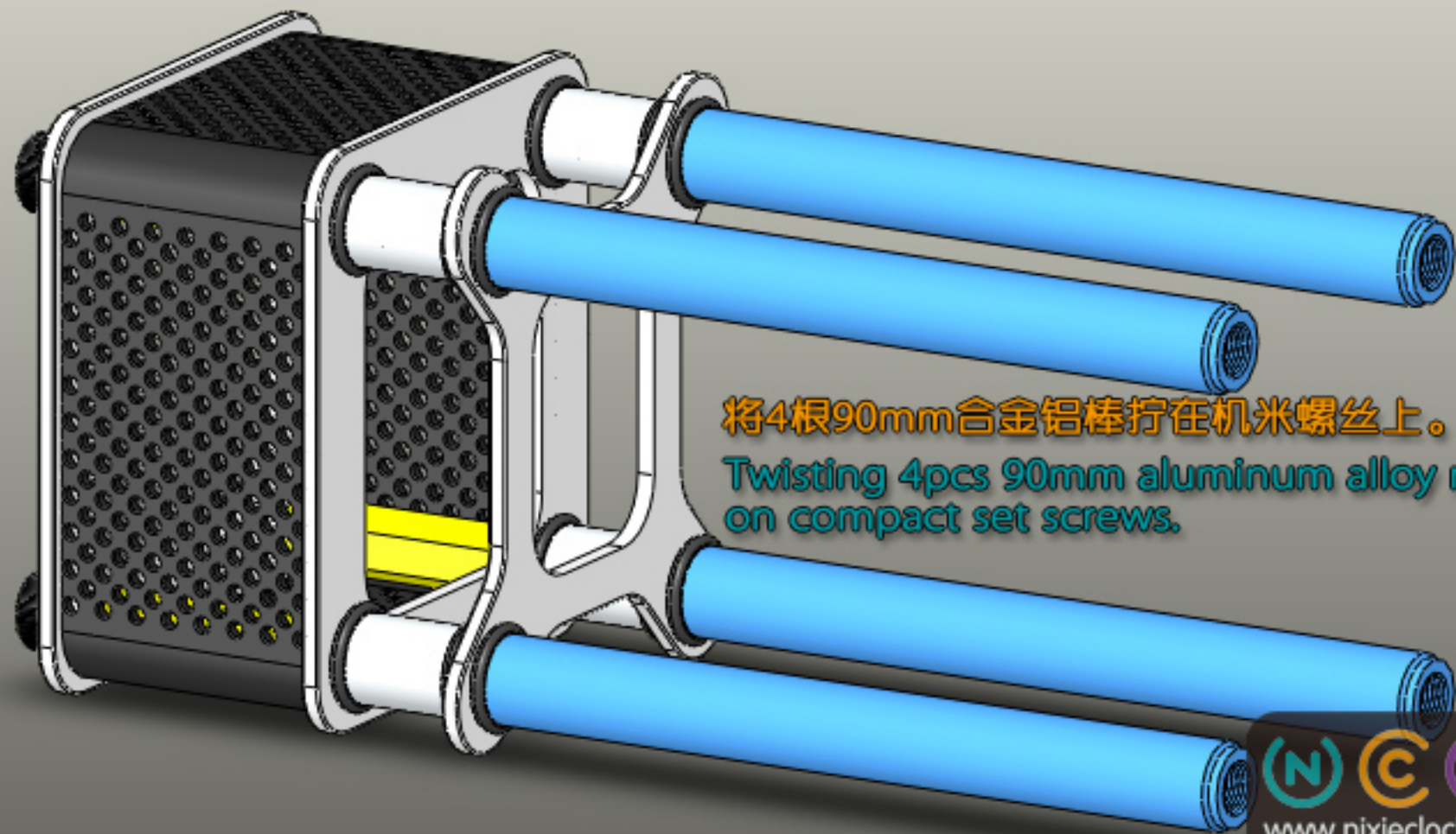
Put 4pcs seal rings on set screws.



www.nixieclock.org

第十三步 安装4根90mm合金铝棒

Assemble 4pcs 90mm aluminum alloy rods



将4根90mm合金铝棒拧在机米螺丝上。

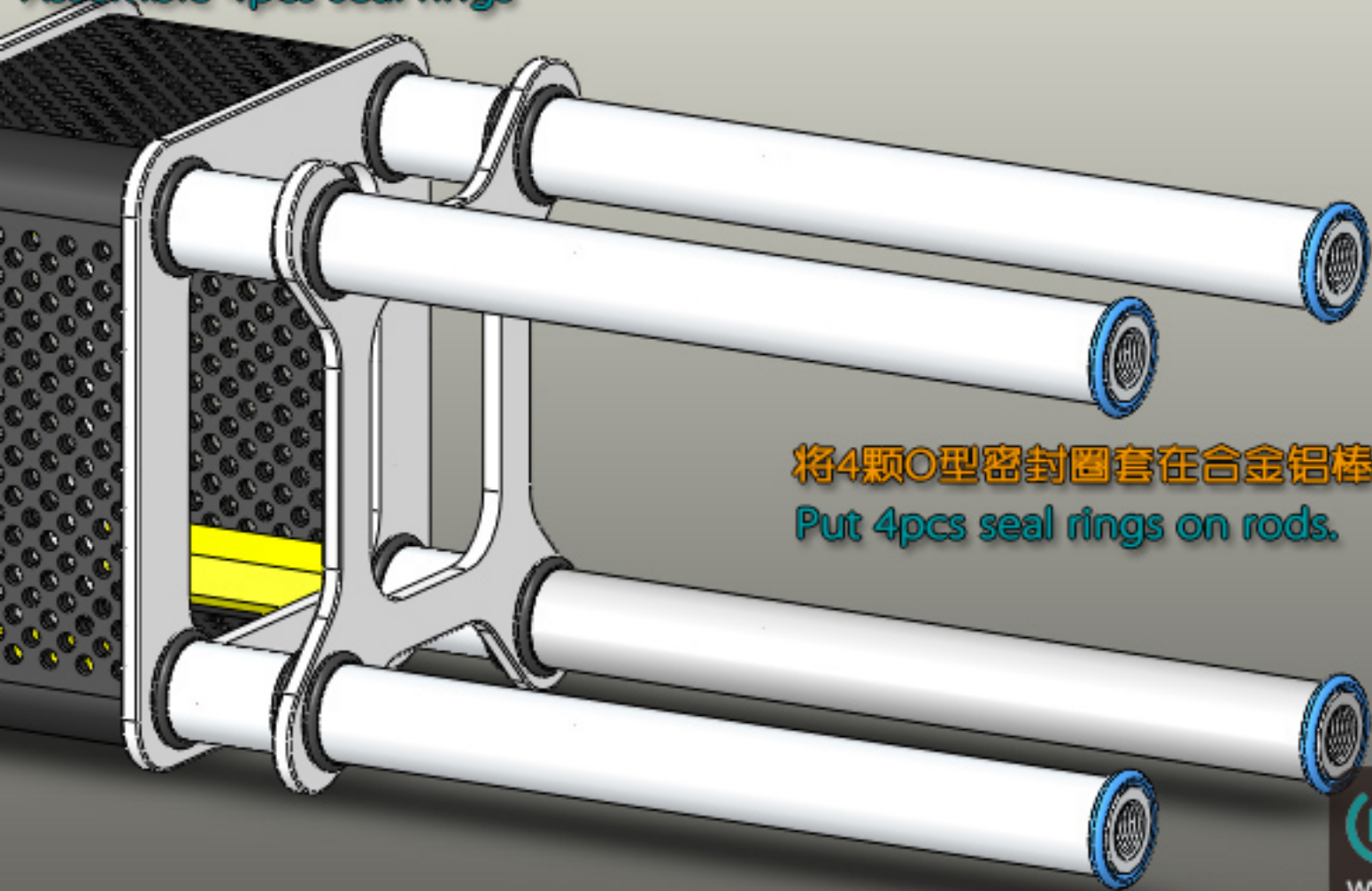
Twisting 4pcs 90mm aluminum alloy rods
on compact set screws.



www.nixieclock.org

第十四步 安装4颗O型密封圈

Assemble 4pcs seal rings



将4颗O型密封圈套在合金铝棒上。

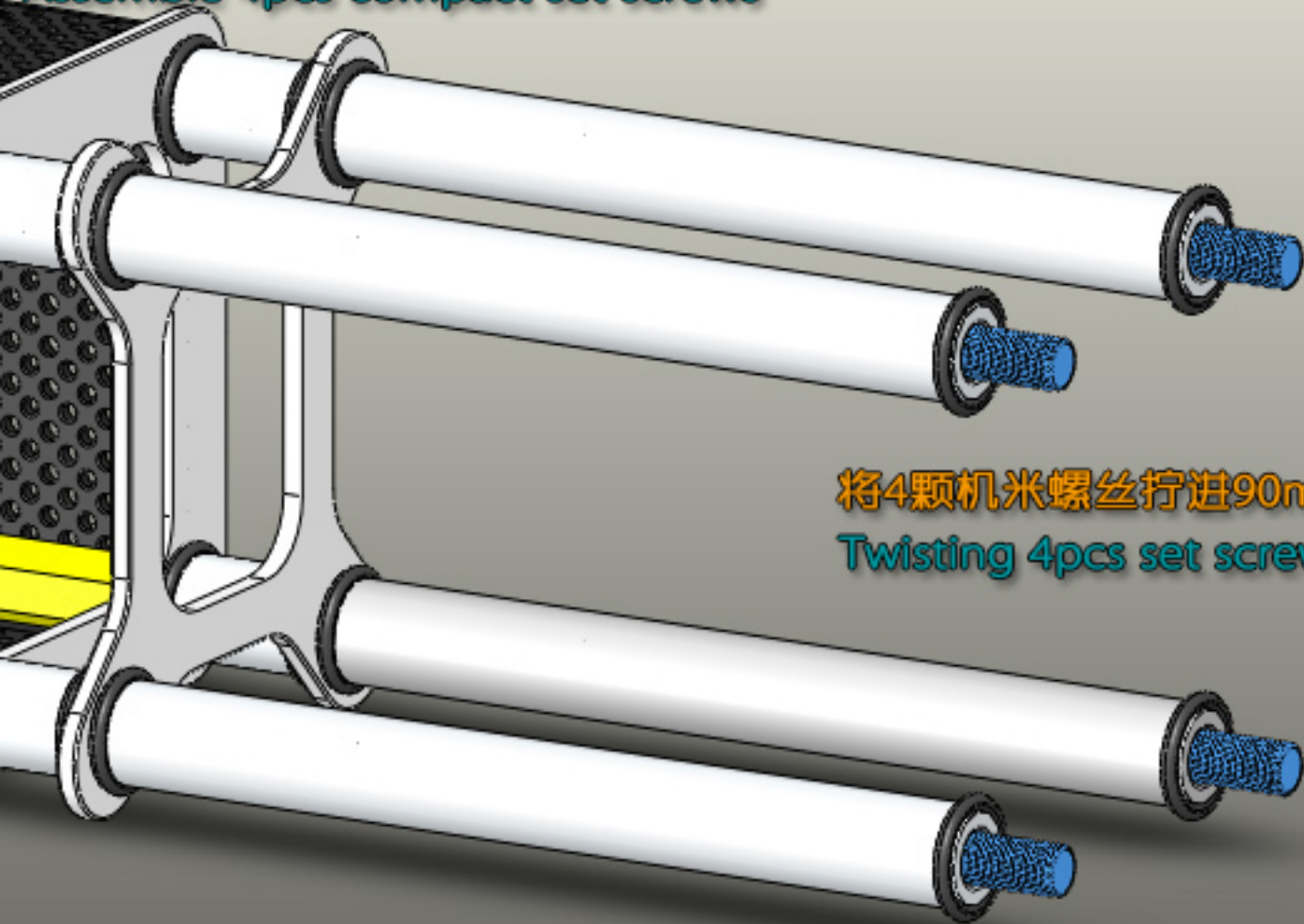
Put 4pcs seal rings on rods.



www.nixieclock.org

第十五步 安装4颗机米螺丝

Assemble 4pcs compact set screws



将4颗机米螺丝拧进90mm铝棒。

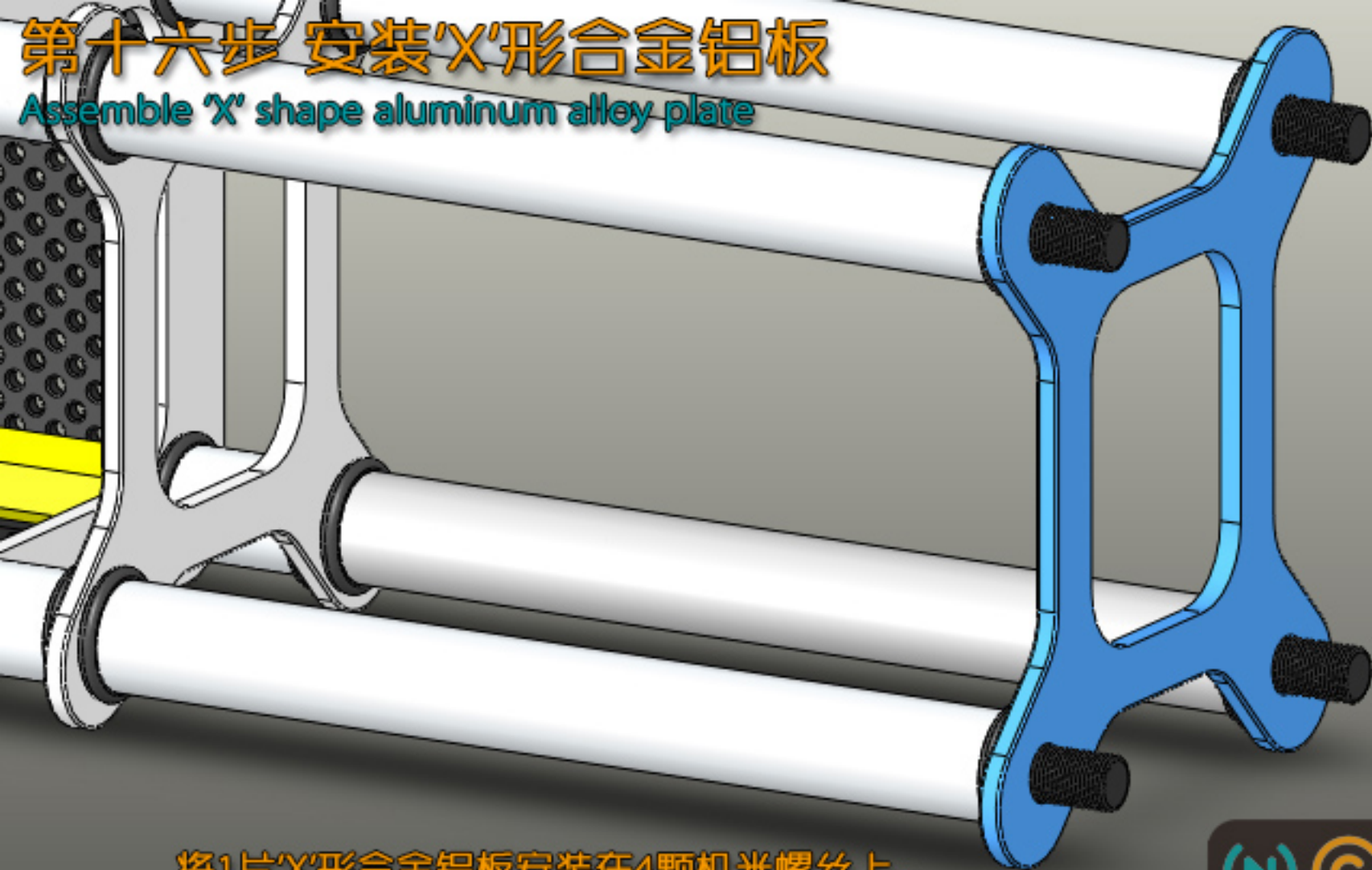
Twisting 4pcs set screws in rods.



www.nixieclock.org

第十六步 安装'X'形合金铝板

Assemble 'X' shape aluminum alloy plate

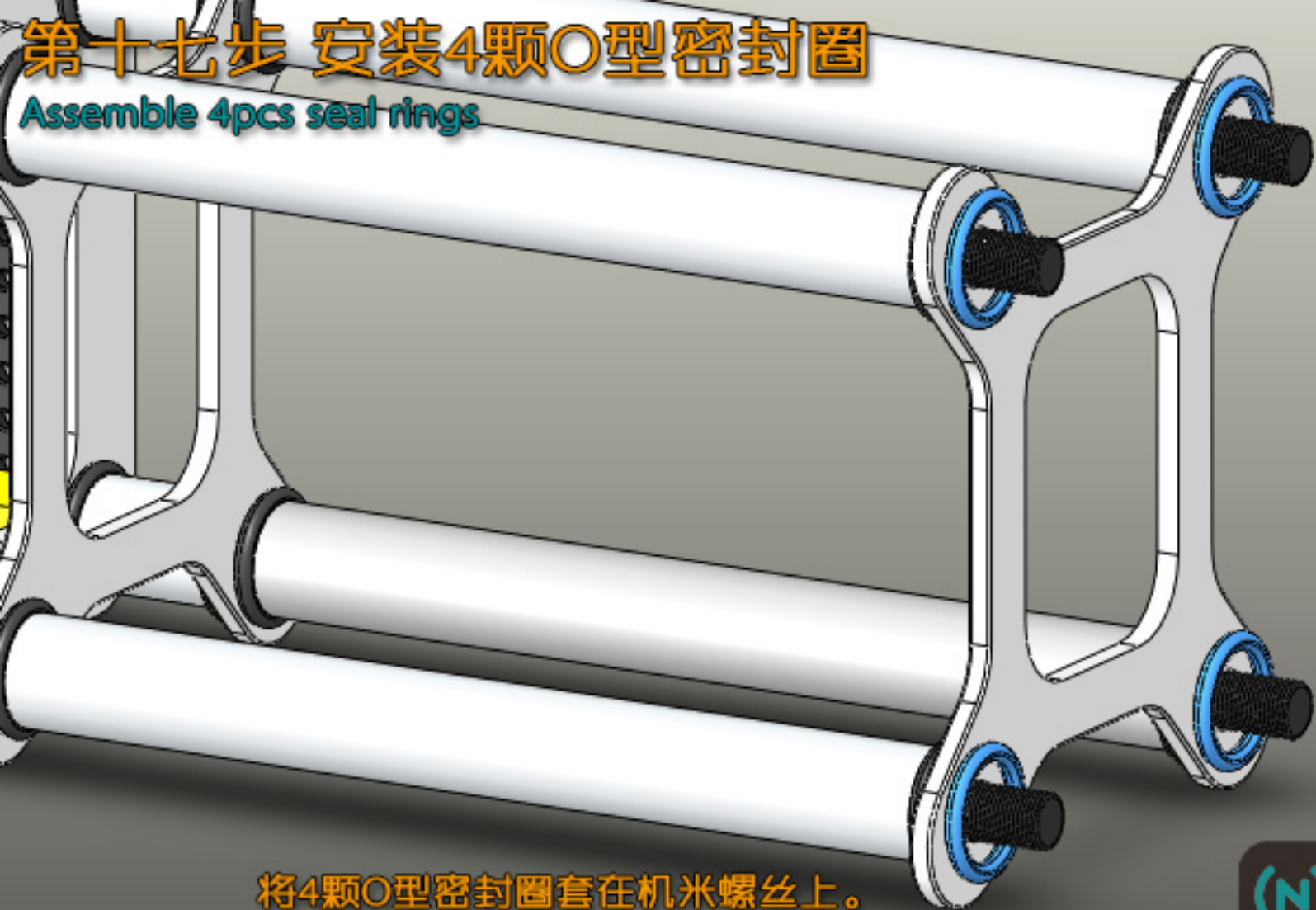


将1片'X'形合金铝板安装在4颗机米螺丝上。

Put one 'X' shape plate on the unit.

第十七步 安装4颗O型密封圈

Assemble 4pcs seal rings



将4颗O型密封圈套在机米螺丝上。

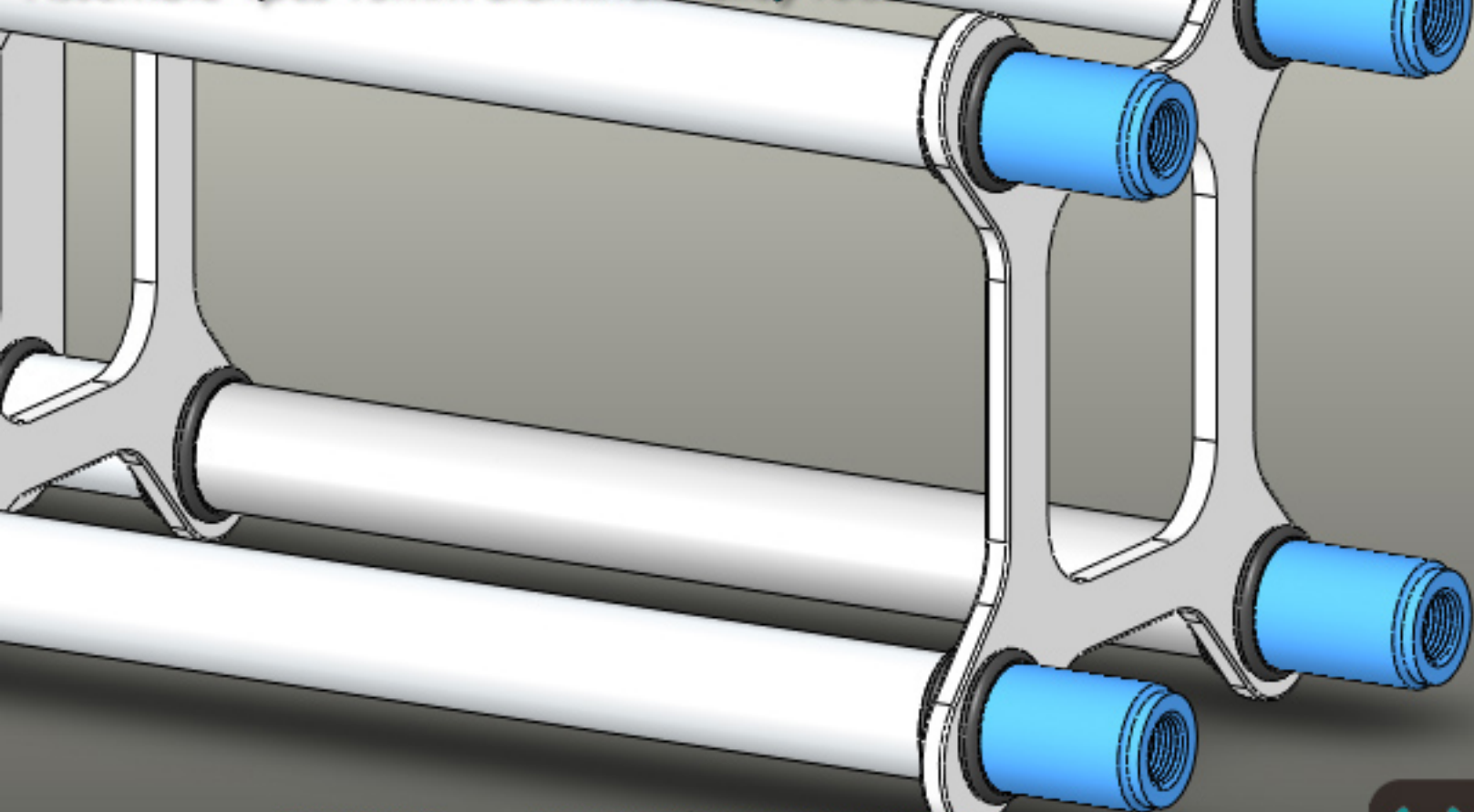
Put 4pcs seal rings on set screws.



www.nixieclock.org

第十八步 安装4根15mm合金铝棒

Assemble 4pcs 15mm aluminum alloy rods

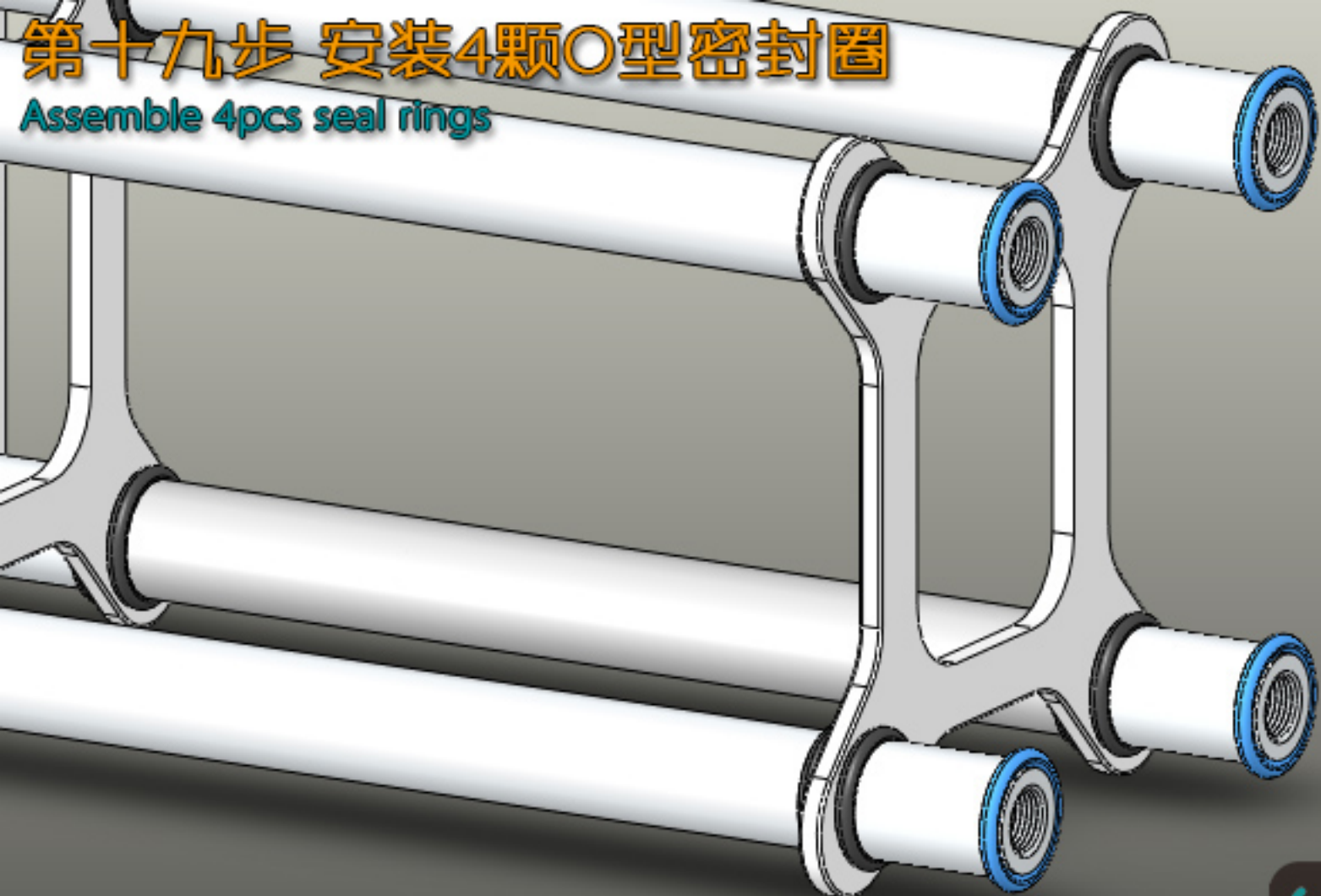


将4根15mm合金铝棒拧在机米螺丝上。

Twisting 4pcs 15mm aluminum alloy rods
on compact set screws.

第十九步 安装4颗O型密封圈

Assemble 4pcs seal rings



将4颗O型密封圈套在合金铝棒上。

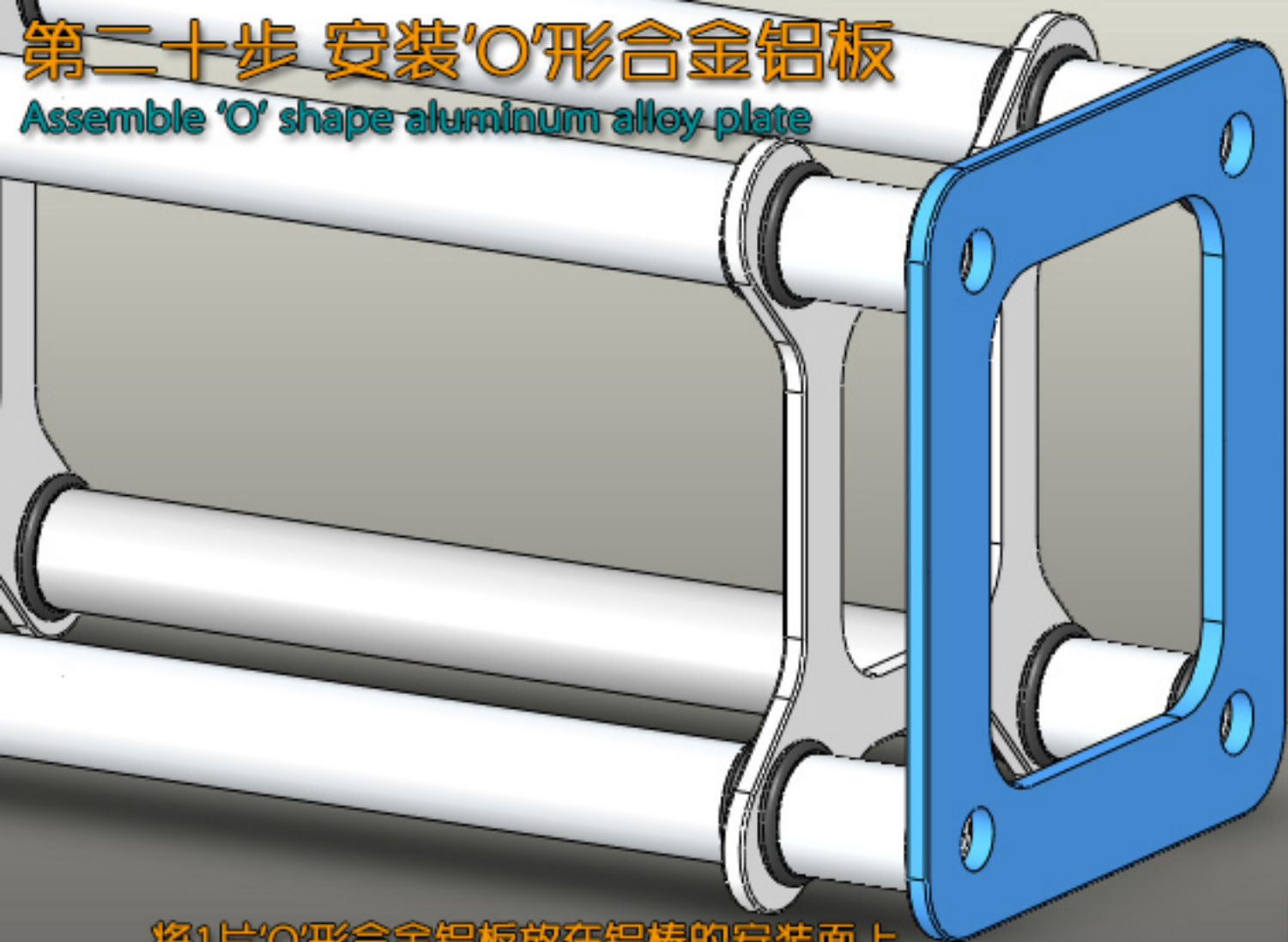
Put 4pcs seal rings on rods.



www.nixieclock.org

第二十步 安装'O'形合金铝板

Assemble 'O' shape aluminum alloy plate

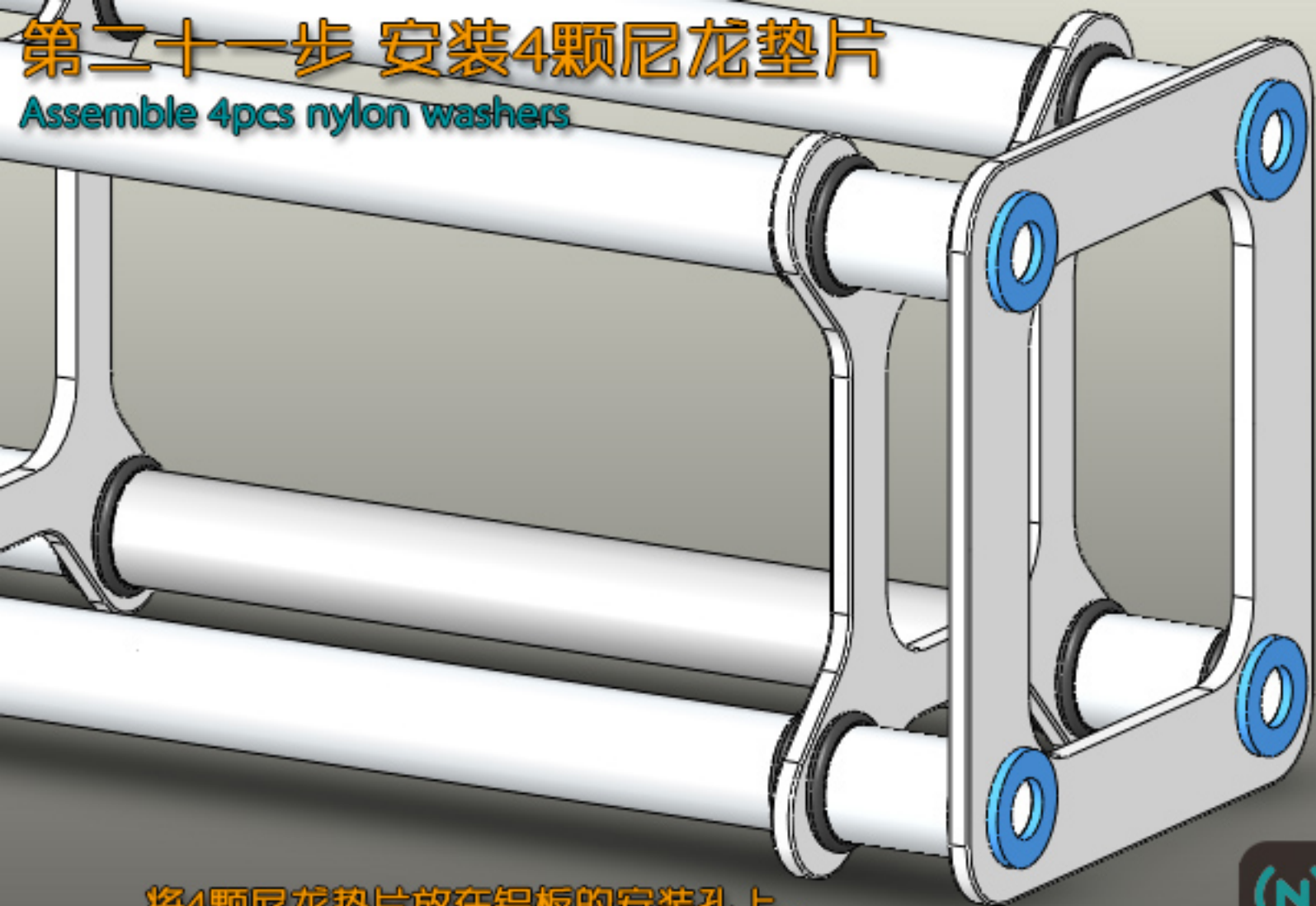


将1片'O'形合金铝板放在铝棒的安装面上。

Put one 'O' shape plate on the unit.

第二十一部 安装4颗尼龙垫片

Assemble 4pcs nylon washers

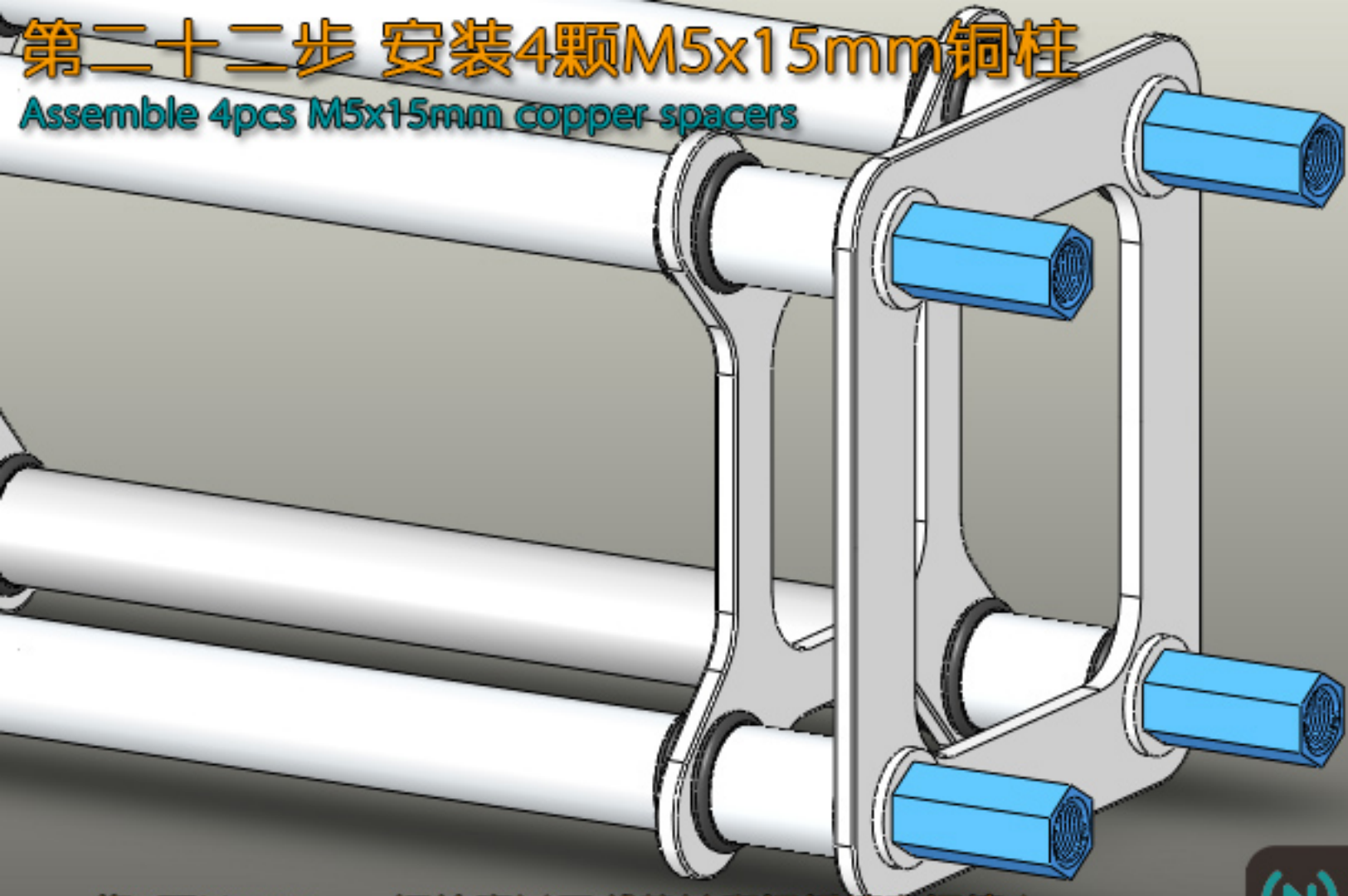


将4颗尼龙垫片放在铝板的安装孔上。

Put 4pcs nylon washers on holes of plate.

第二十二步 安装4颗M5x15mm铜柱

Assemble 4pcs M5x15mm copper spacers

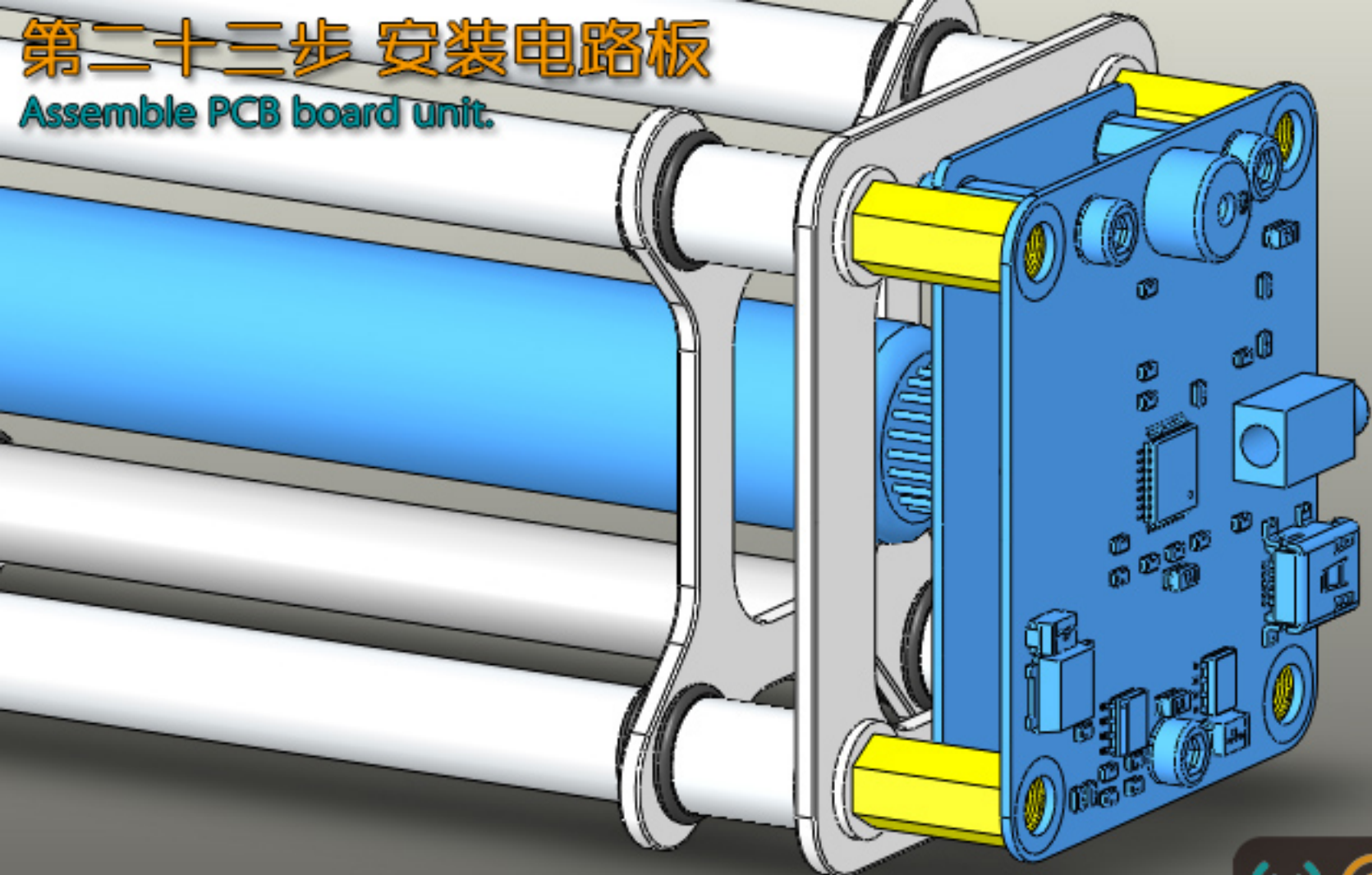


将4颗M5x15mm铜柱穿过尼龙垫片和铝板拧在铝棒上。

Twisting 4pcs M5x15mm copper spacers in 15mm alloy rods.

第二十三步 安装电路板

Assemble PCB board unit.



将组装好的电路板单元插进组装的外壳内，注意接口向后。

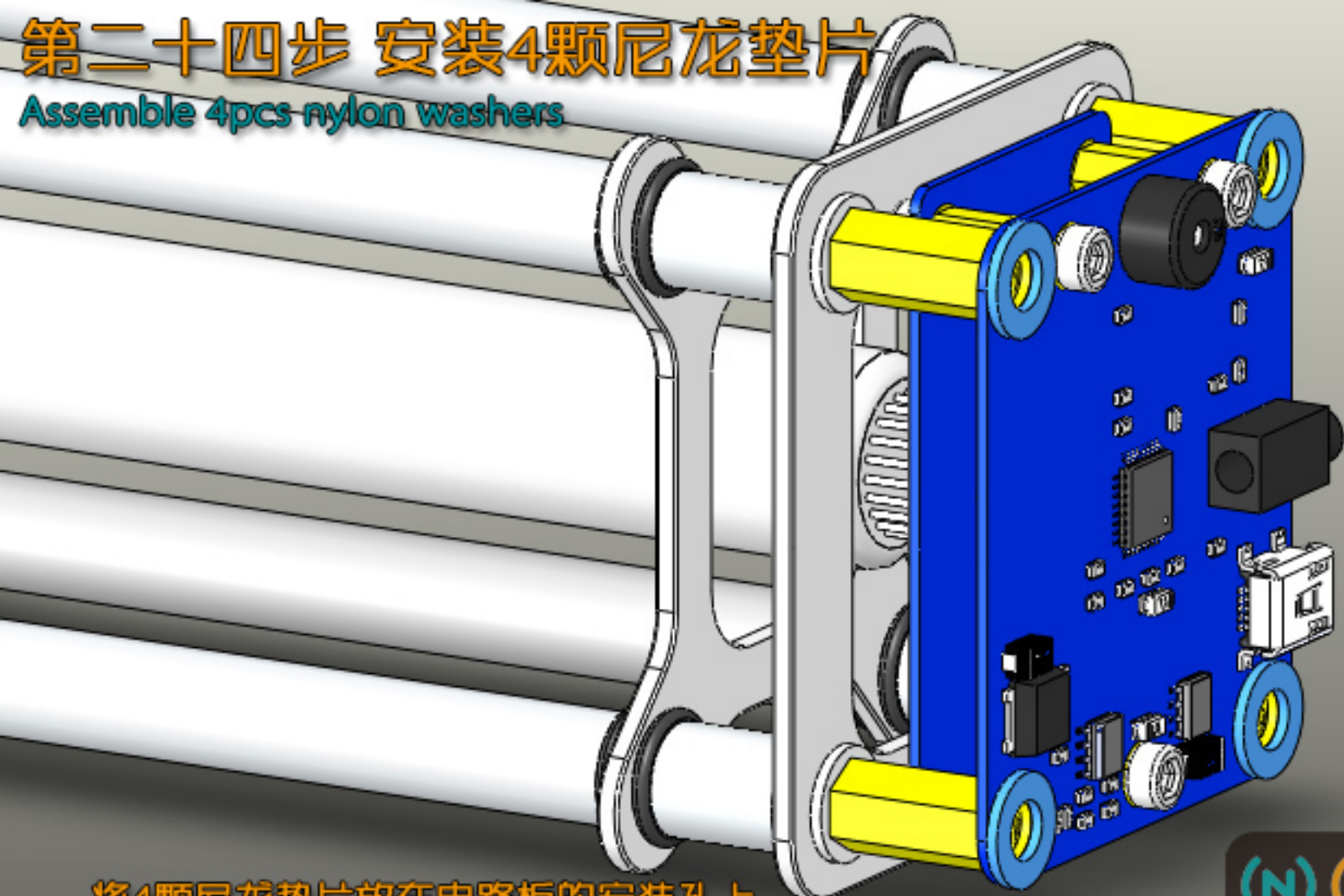
Put PCB board unit in the shell.



www.nixieclock.org

第二十四步 安装4颗尼龙垫片

Assemble 4pcs nylon washers

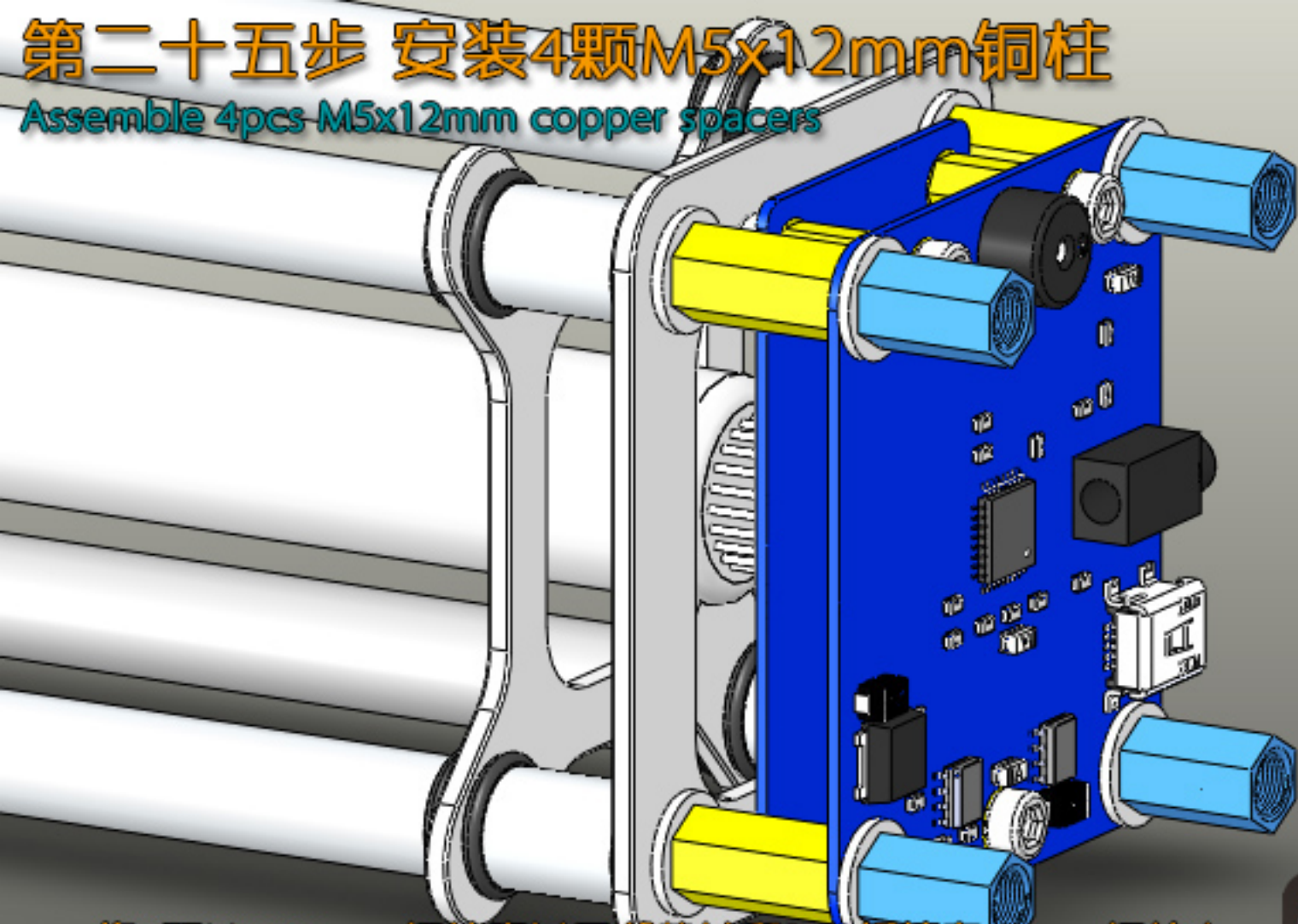


将4颗尼龙垫片放在电路板的安装孔上。

Put 4pcs nylon washers on holes of PCB board.

第二十五步 安装4颗M5x12mm铜柱

Assemble 4pcs M5x12mm copper spacers



将4颗M5x12mm铜柱穿过尼龙垫片和PCB板拧在15mm铜柱上。

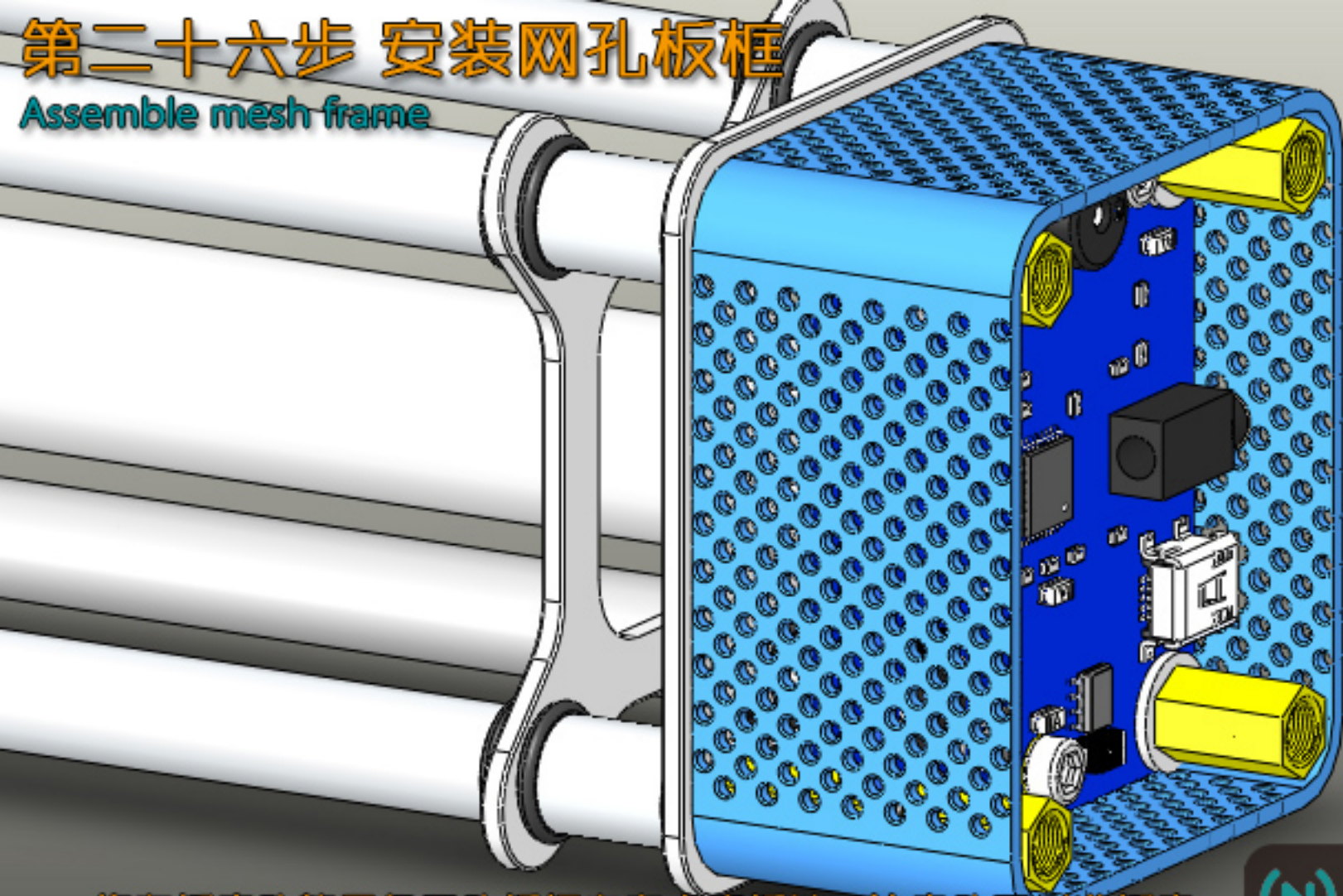
Twisting 4pcs M5x12mm copper spacers in 15mm spacers.



www.nixieclock.org

第二十六步 安装网孔板框

Assemble mesh frame



将有插座孔的黑色网孔板框套在电路板外，注意孔要对准插座。

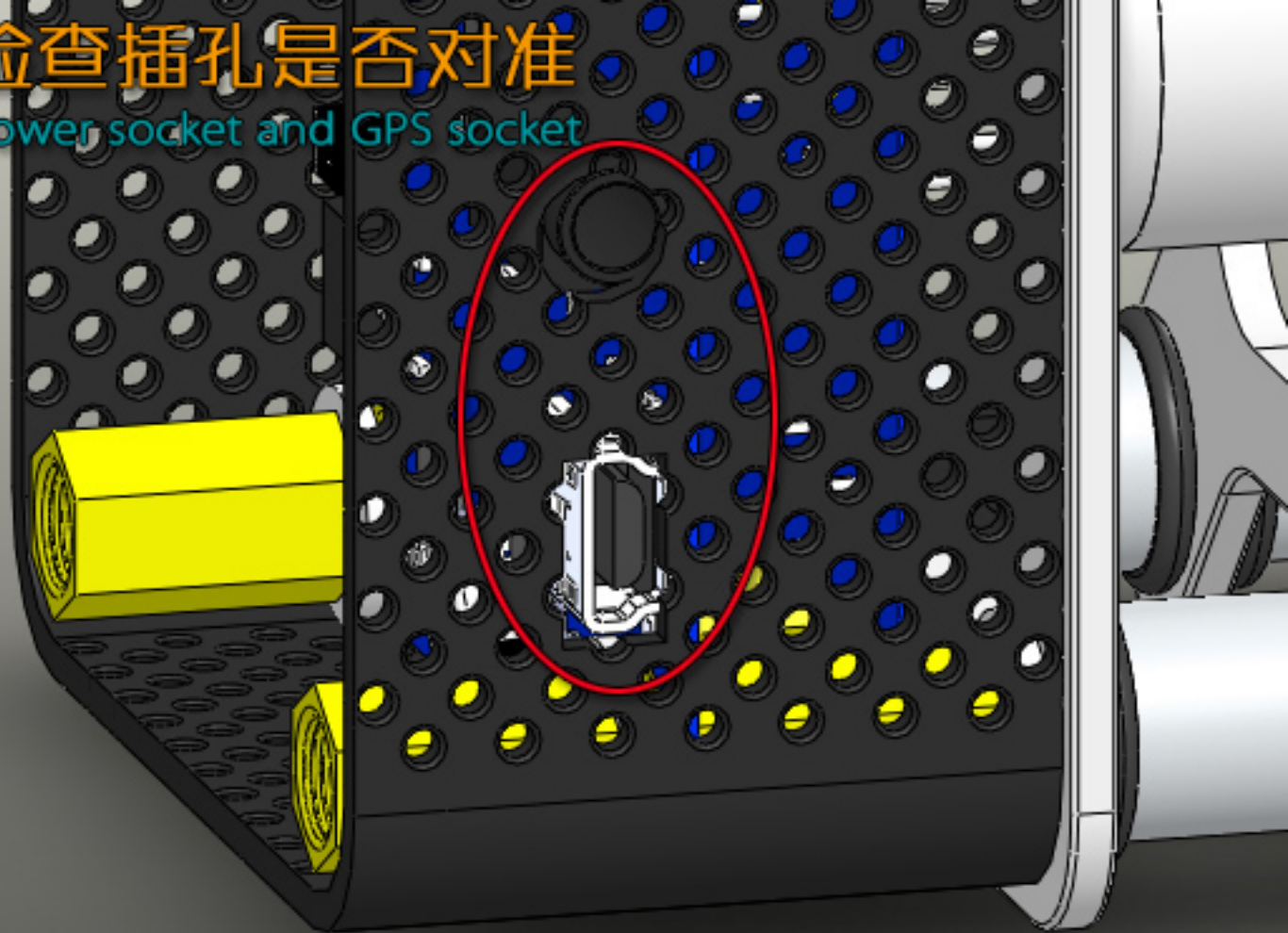
Put the mesh frame (with socket holes) on the unit.



www.nixieclock.org

第二十七步 检查插孔是否对准

Check the holes of power socket and GPS socket

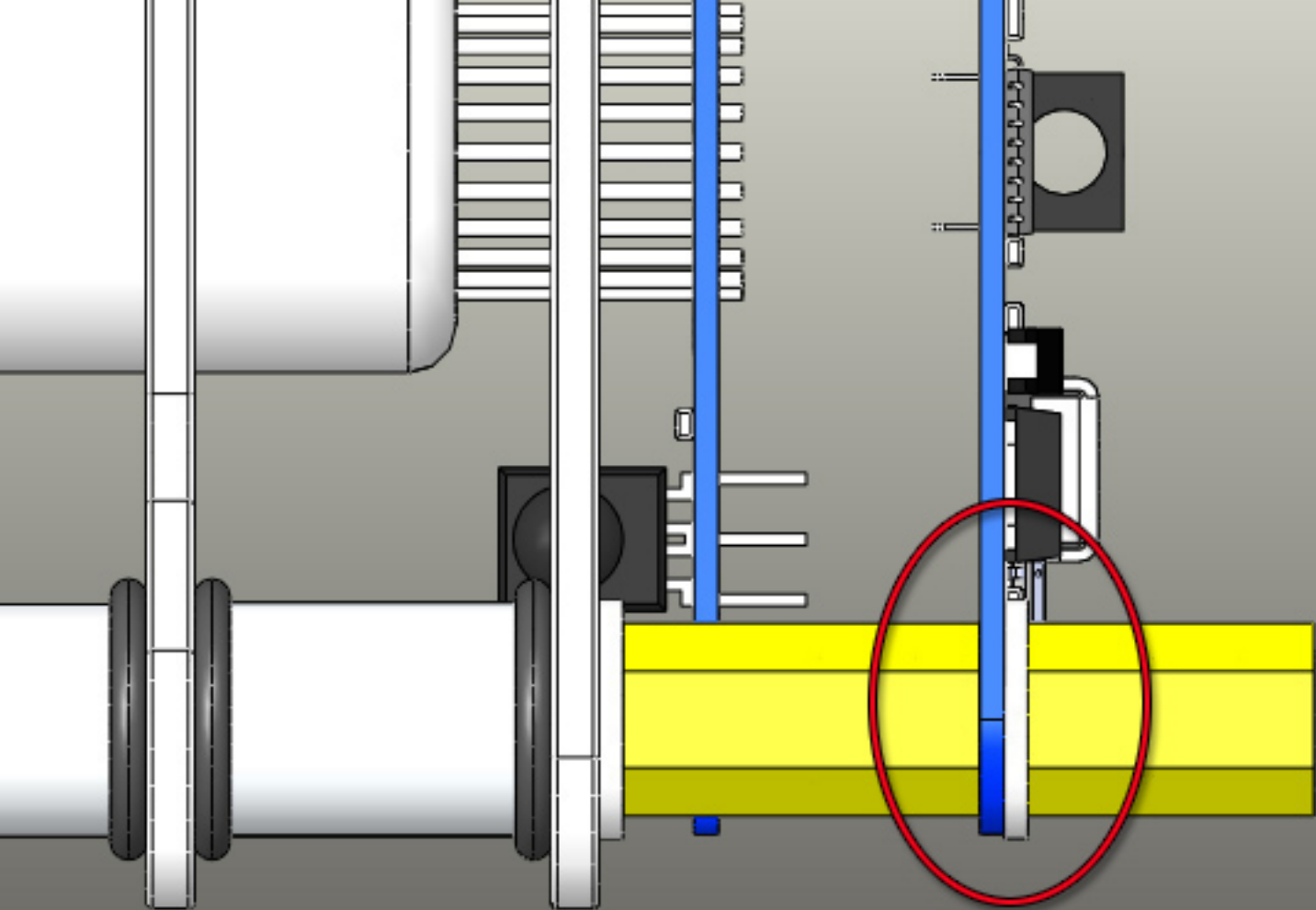


套好黑色网版框后，检查电源插座和GPS插座是否对准网框上的孔。

Check the socket holes of mesh frame if aiming sockets.

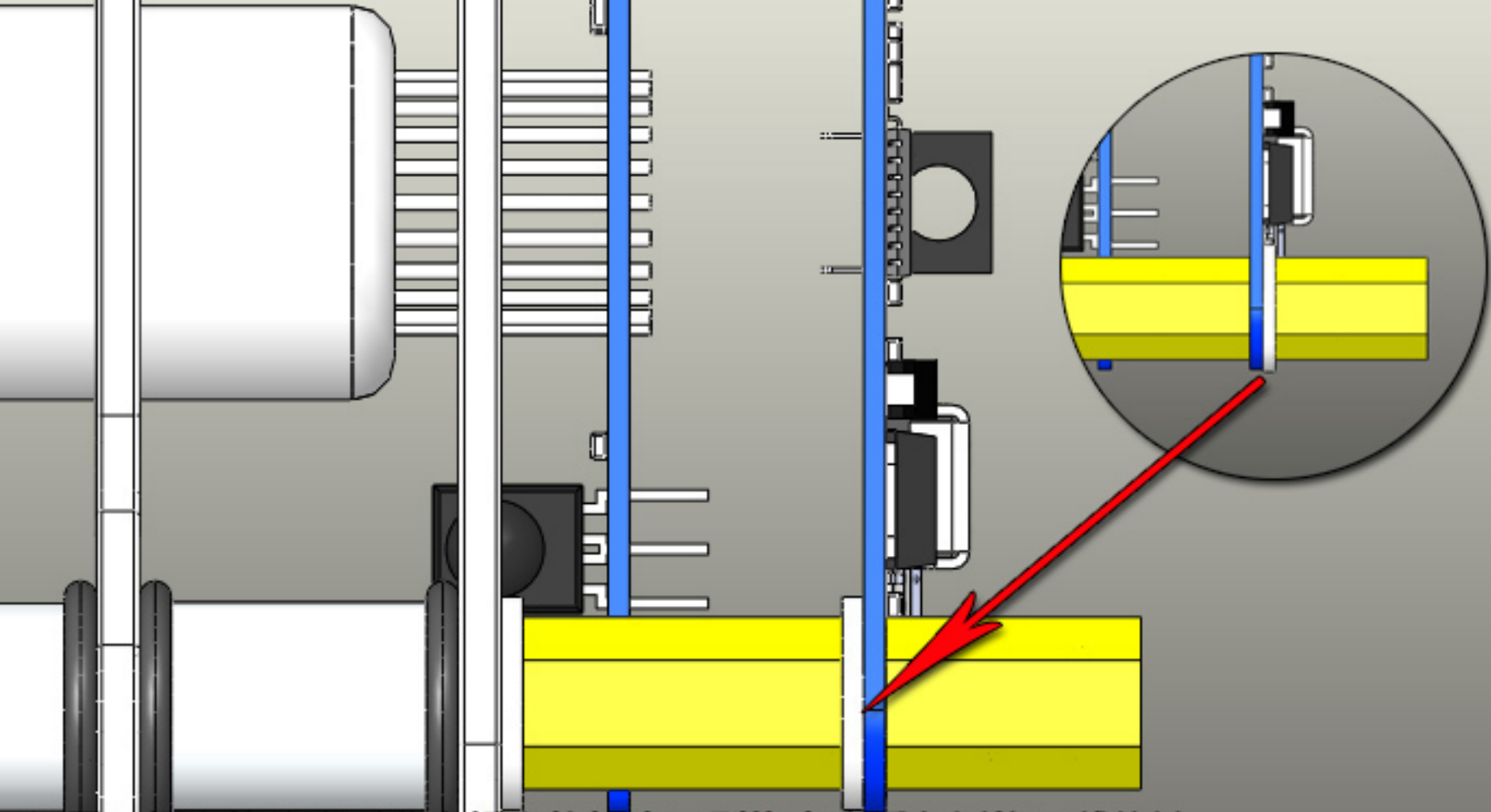


www.nixieclock.org



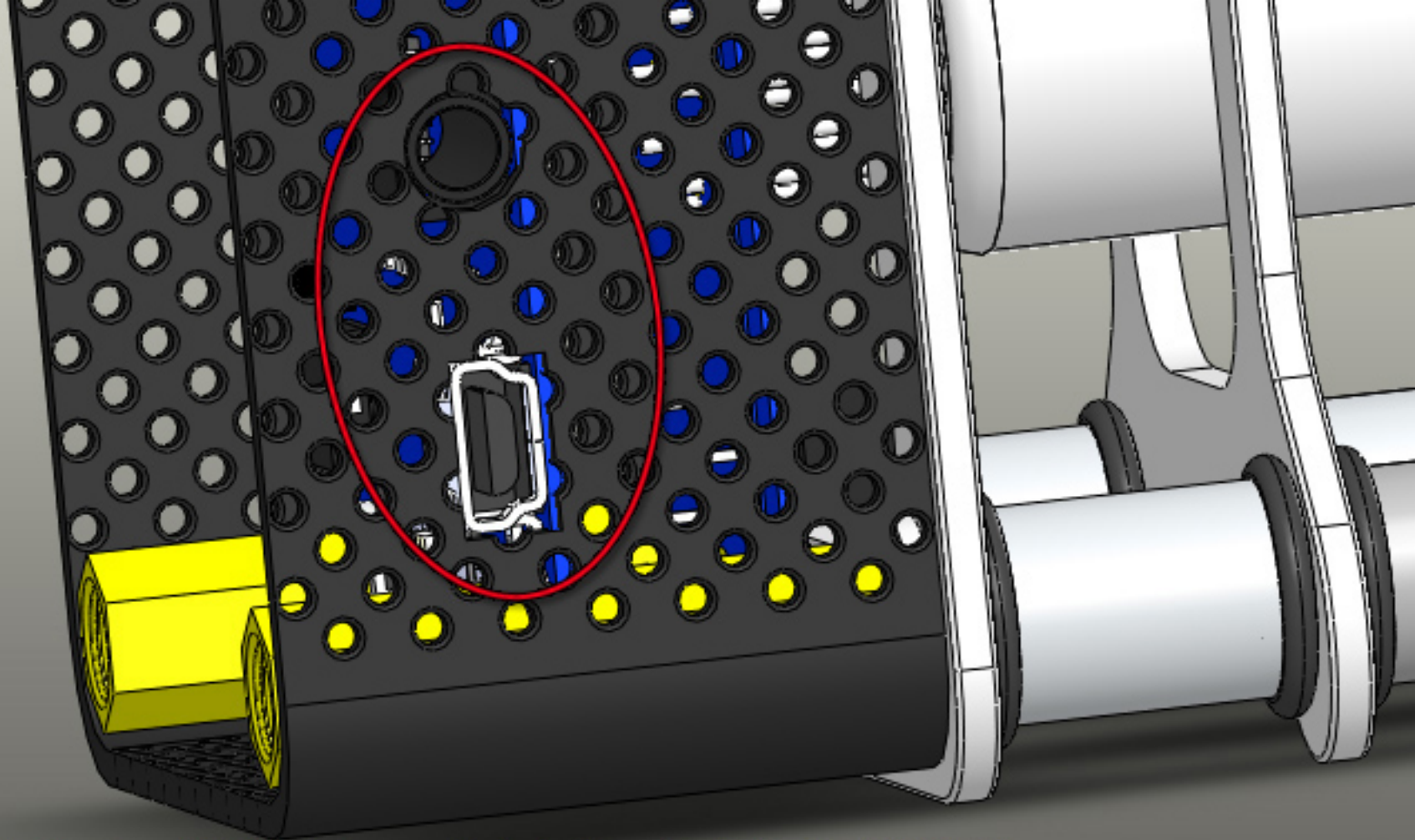
按照正常步骤组装后，尼龙垫片将位于电路板右侧。

Usually, nylon washers are on the right of PCB board.



如果网框上的孔未对准主板上的插座，则将电路板右侧的尼龙垫片更换到电路板左侧，如上图所示。

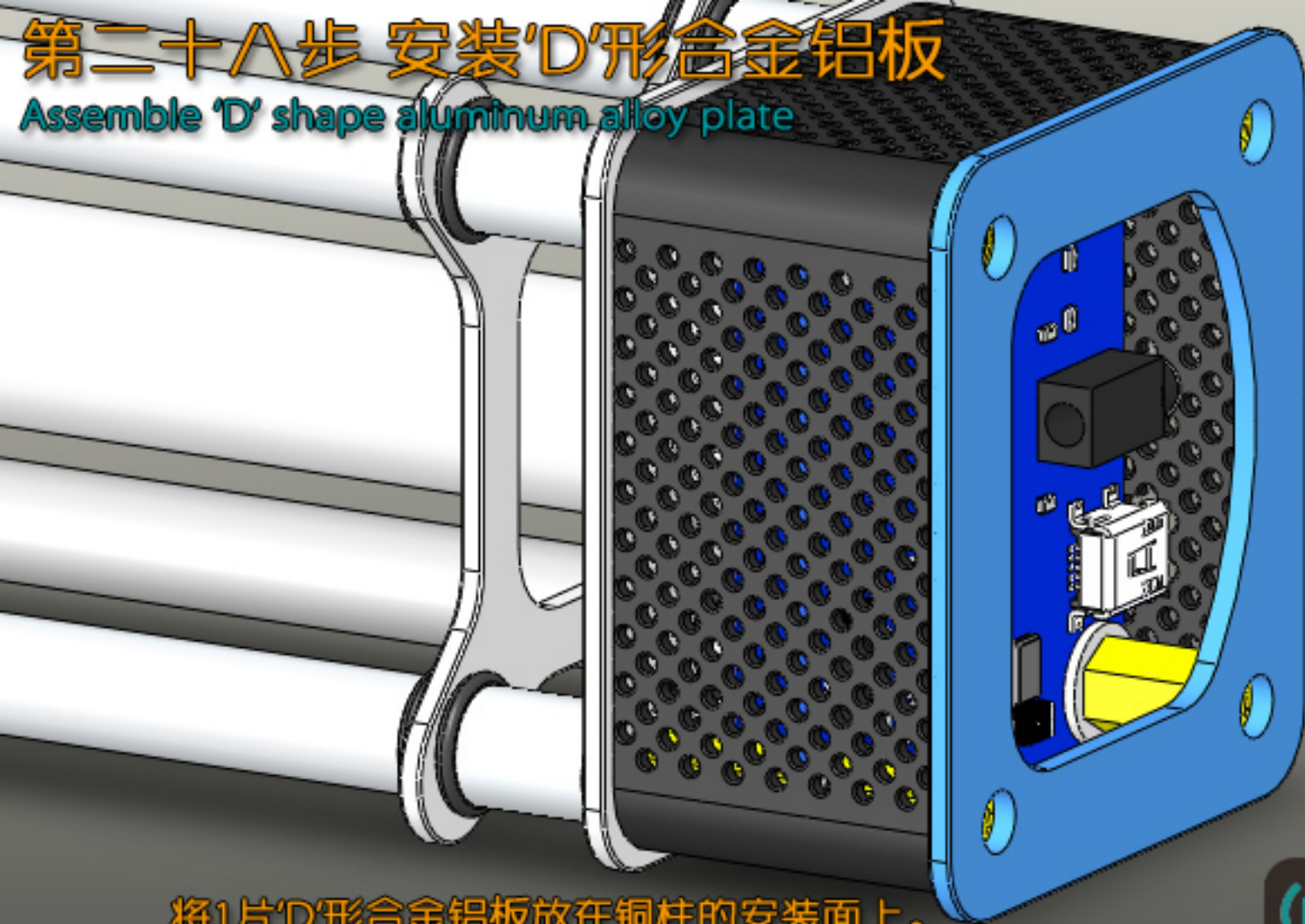
If holes of mesh frame are not aiming sockets, please move nylon washers to the left of PCB board.



经过调整后，电源插座和GPS插座应能正确对准网孔板框的孔。
After change the position of nylon washers, power socket
and GPS socket will in the center of the mesh frame holes.

第二十八步 安装'D'形合金铝板

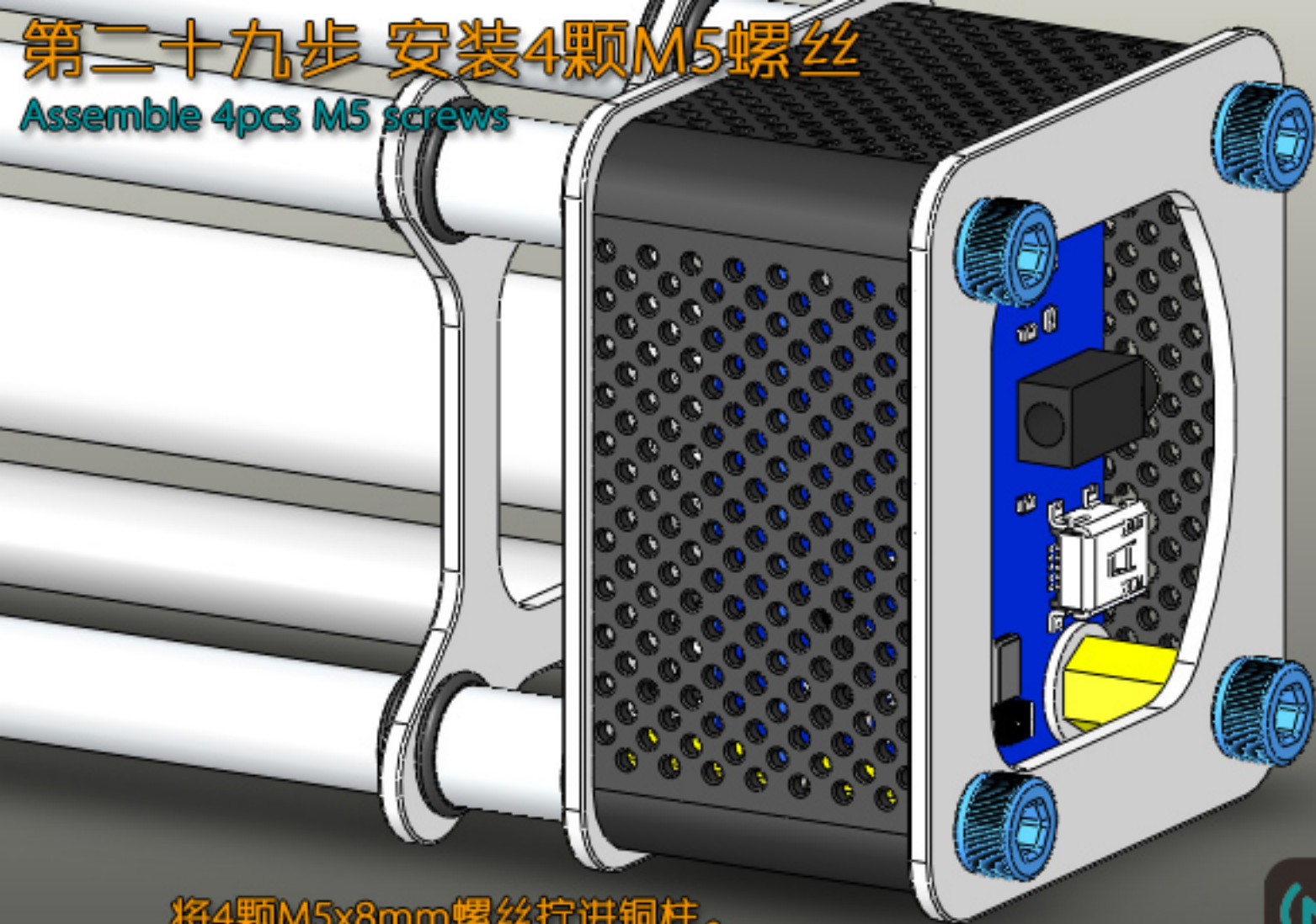
Assemble 'D' shape aluminum alloy plate



将1片'D'形合金铝板放在铜柱的安装面上。
Put one 'D' shape plate on the unit.

第二十九步 安装4颗M5螺丝

Assemble 4pcs M5 screws



将4颗M5x8mm螺丝拧进铜柱。

Twisting 4pcs M5x8mm screws in spacers.